

# ТРУБЫ СЕМЕЙСТВА ИЗОПРОФЛЕКС-А

## ТЕХНИЧЕСКОЕ ОПИСАНИЕ

<b>1</b>	<b>Общее описание системы</b>	<b>03</b>	<b>4</b>	<b>Комплекующие изделия и материалы</b>	<b>37</b>
1.1	Область применения	04	4.1	Комплект для изоляции стыка	38
1.2	Конструкция труб	04	4.2	Комплект для изоляции тройника	39
1.3	Обозначение, маркировка	06	4.3	Предохранитель концевой	40
1.4	Транспортировка труб. Максимальная длина отрезка трубы в бухте, на барабане	06	4.4	Материалы для теплоизоляции	41
			4.5	Уплотнитель стеновой	42
			4.6	Лента сигнальная	43
			4.7	Инструмент гидравлический	44
<b>2</b>	<b>Гибкие полимерные теплоизолированные трубы</b>	<b>09</b>	<b>5</b>	<b>Хранение, погрузочно-разгрузочные работы</b>	<b>47</b>
2.1	Труба ИЗОПРОФЛЕКС-75А	10	5.1	Хранение	48
2.2	Труба ИЗОПРОФЛЕКС-95А	11	5.2	Погрузочно-разгрузочные работы	50
2.3	Труба ИЗОПРОФЛЕКС-115А	13	5.3	Размотка труб из бухты	51
2.4	Труба ИЗОПРОФЛЕКС-115А/1,6	14	5.4	Размотка труб с барабана	51
			5.5	Размотка труб при пониженных температурах	52
<b>3</b>	<b>Фасонные изделия</b>	<b>15</b>	<b>6</b>	<b>Рекомендации по проведению работ</b>	<b>53</b>
3.1	Пресс-фитинги с полимерными втулками	17	6.1	Подготовка труб к установке фитингов	54
3.1.1	Пресс-фитинг с ПВ под сварку	17	6.2	Монтаж пресс-фитинга с ПВ под сварку	56
3.1.2	Пресс-муфта с ПВ	18	6.3	Монтаж обжимного фитинга	58
3.1.3	Пресс-муфта редуцирующая с ПВ	19	6.4	Работы по изоляции тройника	60
3.1.4	Пресс-тройник с ПВ	20	6.5	Работы по изоляции стыка	62
3.1.5	Пресс-тройник редуцирующий с ПВ	21			
3.1.6	Гильза	25			
3.1.7	Втулка полимерная	26			
3.2	Обжимные фитинги	27			
3.2.1	Фитинг обжимной под сварку	27			
3.2.2	Муфта обжимная	28			
3.2.3	Муфта обжимная редуцирующая	29			
3.2.4	Тройник обжимной	31			
3.2.5	Тройник обжимной редуцирующий	32			
3.2.6	Гильза обжимная	35			

---

Настоящий документ содержит информацию о номенклатуре и основных эксплуатационных характеристиках гибких полимерных армированных труб семейства ИЗОПРОФЛЕКС-А, соединительных элементов и прочих сопутствующих комплектующих изделий и материалов. Дополнительную информацию можно получить у специалистов Группы ПОЛИМЕРТЕПЛО. Актуальная редакция настоящего документа всегда доступна на сайте [www.polymerteplo.ru](http://www.polymerteplo.ru).

Копирование и распространение настоящего документа, а также какой-либо из его частей без письменного разрешения Группы ПОЛИМЕРТЕПЛО запрещается.

Все права защищены.

Группа ПОЛИМЕРТЕПЛО оставляет за собой право изменять и/или улучшать свои изделия и соответствующую им техническую документацию без обязательства информировать какие-либо организации об этих изменениях. ИЗОПРОФЛЕКС является торговой маркой, которая не может быть использована без письменного разрешения компании.

---

# 1 ОБЩЕЕ ОПИСАНИЕ СИСТЕМЫ

---

1.1	Область применения	04
1.2	Конструкция труб	04
1.3	Обозначение, маркировка	06
1.4	Транспортировка труб. Максимальная длина отрезка трубы в бухте, на барабане	06

## 1.1. Область применения

Семейство полимерных армированных теплоизолированных труб ИЗОПРОФЛЕКС-А предназначено для транспортирования под давлением нагретых жидкостей (воды).

Семейство труб ИЗОПРОФЛЕКС-А включает в себя четыре типа труб:

- трубы ИЗОПРОФЛЕКС-75А – используются для систем холодного и горячего водоснабжения с максимальным рабочим давлением 1,0 МПа и температурой 75°C;
- трубы ИЗОПРОФЛЕКС-95А – используются для систем холодного и горячего водоснабжения и теплоснабжения с максимальным рабочим давлением 1,0 МПа и расчетным температурным графиком качественного регулирования отпуска тепла 95°C – 70°C;
- трубы ИЗОПРОФЛЕКС-115А – используются для систем теплоснабжения с максимальным рабочим давлением 1,0 МПа и расчетным температурным графиком качественного регулирования отпуска тепла 115°C – 70°C.
- трубы ИЗОПРОФЛЕКС-115А/1,6 – используются для систем теплоснабжения с максимальным рабочим давлением 1,6 МПа и расчетным температурным графиком качественного регулирования отпуска тепла 115°C – 70°C.

Основные характеристики труб семейства ИЗОПРОФЛЕКС-А приведены в таблице 1.1.

Трубы семейства ИЗОПРОФЛЕКС-А применяются для создания новых и реконструкции существующих трубопроводов.

При создании трубопроводов с использованием труб семейства ИЗОПРОФЛЕКС-А применяется преимущественно метод бесканальной подземной прокладки, а также прокладки в проходных и непроходных каналах.

Конструкция и физические характеристики используемых материалов обеспечивают трубам значительную гибкость, что позволяет создавать трубопроводы любой сложности практически без использования дополнительных фасонных изделий и дает возможность выбрать оптимальный маршрут теплотрассы, а также плавно обходить препятствия в условиях плотной городской застройки: строения, коммуникации, отдельно стоящие деревья.

Физические свойства труб семейства ИЗОПРОФЛЕКС-А позволяют производить укладку без учета их теплового расширения; при прокладке не требуется устройство компенсаторов, отводов и неподвижных опор.

## 1.2. Конструкция труб

Трубы семейства ИЗОПРОФЛЕКС-А представляют собой многослойную конструкцию, состоящую из напорной трубы, теплоизолирующего слоя и защитной оболочки.

Изготовление труб – непрерывный технологический процесс, благодаря чему каждый из слоев имеет прочное физическое сцепление с соседними слоями.

Конструкция труб семейства ИЗОПРОФЛЕКС-А показана на рисунке 1.1.

Напорная труба является основным элементом конструкции и обеспечивает непосредственную транспортировку жидкости; представляет собой многослойную монолитную конструкцию включающую внутренний, адгезионный, армирующий, наружный и барьерный слой..

Изолирующий слой предназначен для тепловой изоляции напорной трубы и обеспечивает сохранение требуемой температуры теплоносителя во время его транспортировки по трубопроводу; изготавливается из композиции полужесткого озонобезопасного вспененного полиуретана (пенополиуретан – ППУ) в результате непрерывного технологического процесса, что обеспечивает равномерность свойств тепловой изоляции на протяжении всего отрезка трубы.

Защитная оболочка предназначена для защиты изолирующего слоя от внешних воздействий; представляет собой слой из экструдированной светостабилизированной композиции полиэтилена имеющий жесткое сцепление с предыдущим изолирующим слоем. На внешней поверхности защитной оболочки нанесены продольные сдвоенные цветные идентифицирующие полосы.

Таблица 1.1. Основные характеристики труб семейства ИЗОПРОФЛЕКС-А

Наименование трубы	Макс. рабочая температура, °С	Макс. рабочее давление, МПа	Напорная труба			Защитная оболочка		Теплоизоляция
			типо-размер, мм	материал	цвет	материал	цвет	
ИЗОПРОФЛЕКС-75А	+75	1,0	40-160	РЕ-RT тип II	фиолетовый	ПЭ	черный/фиолетовый	ППУ
ИЗОПРОФЛЕКС-95А	+95	1,0	32-225	РЕ-Ха	желтый	ПЭ	черный/желтый	ППУ
ИЗОПРОФЛЕКС-115А	+115	1,0	50-160	РЕ-Ха	оранжевый	ПЭ	черный/оранжевый	ППУ
ИЗОПРОФЛЕКС-115А/1,6	+115	1,6	50-160	РЕ-Ха	оранжевый	ПЭ	черный/белый	ППУ



Рис. 1.1 Конструкция труб семейства ИЗОПРОФЛЕКС-А  
 1 - внутренний слой; 2 - адгезионный слой; 3 - армирующий слой; 4 - наружный слой; 5 - барьерный слой;  
 6 - теплоизоляционный слой; 7 - защитная оболочка

### 1.3. Обозначение, маркировка

Трубы семейства ИЗОПРОФЛЕКС-А характеризуются типоразмером, включающим в себя типоразмер напорной трубы и типоразмер защитной оболочки, разделенные символом "/". Например, 63/100.

Условное обозначение трубы состоит из:

- слова "Труба";
- торгового наименования трубы (для трубы ИЗОПРОФЛЕКС-95А используется торговое наименование "ИЗОПРОФЛЕКС-А");
- типоразмера трубы;
- указателя для серии с увеличенной толщиной теплоизоляции "ПЛЮС";
- рабочего давления "Р" в мегапаскалях;
- обозначения ГОСТ Р 54468 (кроме труб ИЗОПРОФЛЕКС-115А/1,6) и технических условий, перечисленных через знак "/".

Маркировка наносится на поверхность защитной оболочки трубы с интервалом не более одного метра методом цифровой печати. Возможно нанесение маркировки другим способом, не нарушающим эксплуатационных характеристик трубы. Размер шрифта и качество печати должны обеспечивать ее разборчивость без применения увеличительных приборов. Цвет символов маркировки не регламентируется.

Маркировка включает в себя:

- наименование изготовителя и/или его товарный знак;
- условное обозначение трубы без слова "труба";
- дату изготовления.

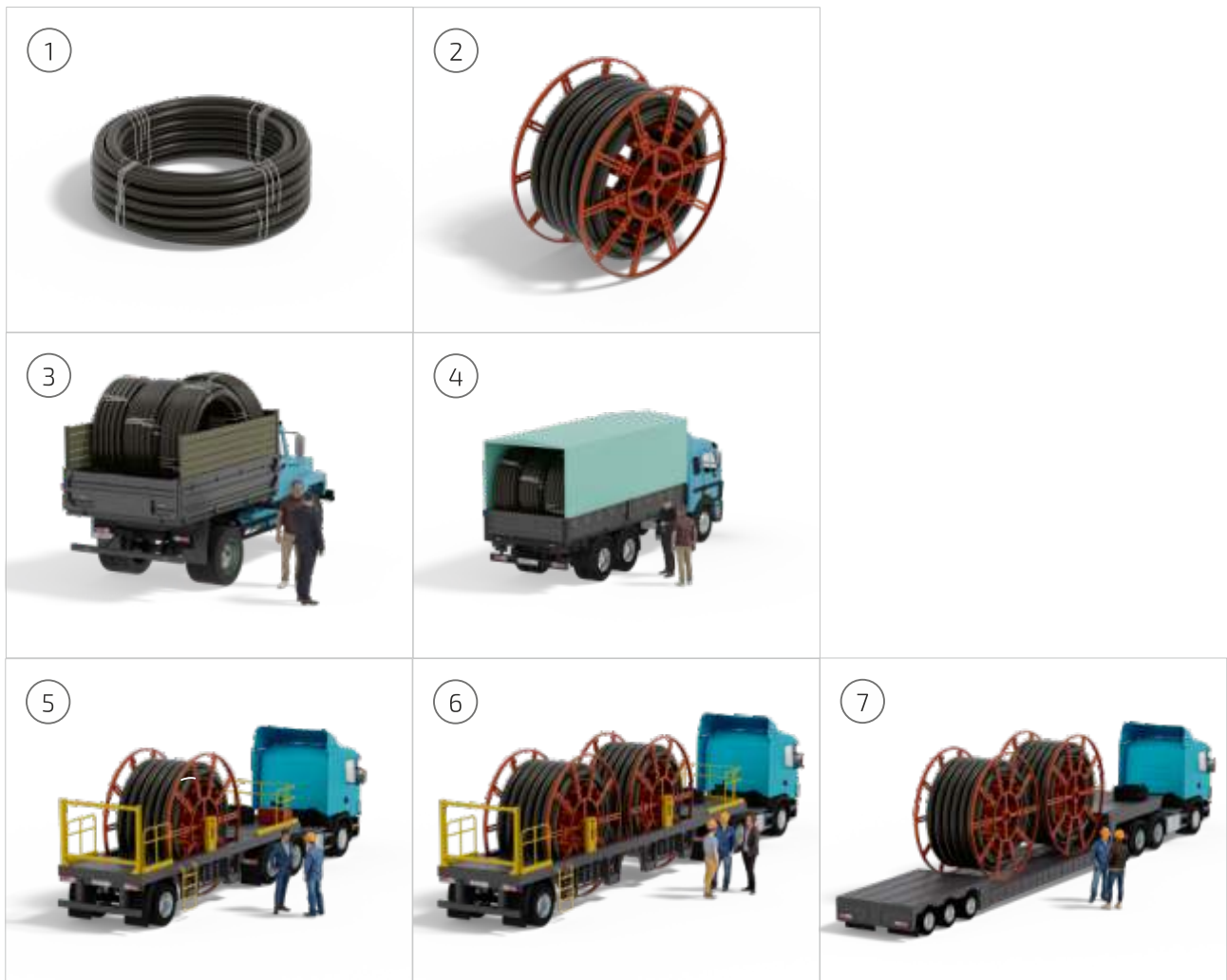
Возможно включение в маркировку другой информации, например, номер партии.

### 1.4. Транспортировка труб. Максимальная длина отрезка трубы в бухте, на барабане

Таблица 1.2. Максимальная длина отрезка трубы семейства ИЗОПРОФЛЕКС-А

Поз	Типоразмер защитной оболочки	Стандартная длина трубы в бухте, м	Стандартная высота бухты, м	Максимальная длина трубы на барабане, м
1	63	250	2,26	2660
2	75	217	2,30	1500
3	90	175	2,36	1170
4	100	161	2,40	900
5	110	133	2,44	750
6	125	120	2,50	650
7	145	107	2,58	440
8	160	100	2,64	330
9	180	80	2,72	240
10	200*	75	2,80	200
11	225	–	–	130

\* Труба 160/200 в бухту не наматывается; поставляется только на барабанах.



Трубы транспортируются смотанными в бухты (1) или на специальных барабанах (2).

Транспортировка труб, соединительных элементов, а также комплектующих изделий и материалов производится любым видом транспорта в соответствии с требованиями, установленными для данного вида транспорта и обеспечивающими сохранность груза.

Транспортировка труб осуществляется в кузове (фургоне) транспортного средства, обладающего необходимыми габаритами для загрузки в них бухты с трубой (3, 4).

При транспортировке бухты с трубами должны быть уложены на ровную поверхность транспортного средства, без острых граней и неровностей. В транспорте должны быть предусмотрены приспособления, предотвращающие перемещение бухты во время движения транспорта.

Запрещается использовать для этих целей металлические тросы, цепи, проволоку и другие материалы, способные повредить защитную оболочку трубы.

Трубы, намотанные на барабан, транспортируются при помощи седельного тягача и прицепа. Конструкция прицепа позволяет осуществлять транспортировку одного или двух барабанов одновременно. Длина прицепа для транспортировки одного барабана составляет 9 метров (5); для транспортировки двух барабанов — 13 метров (6).

При транспортировке на барабане концы труб должны быть надежно закреплены. Допускается транспортировка на одном барабане двух или более отрезков трубы, в том числе и различных типоразмеров.





---

# 2 ГИБКИЕ ПОЛИМЕРНЫЕ ТЕПЛОИЗОЛИРОВАННЫЕ ТРУБЫ

---

2.1	Труба ИЗОПРОФЛЕКС-75А	10
2.2	Труба ИЗОПРОФЛЕКС-95А	11
2.3	Труба ИЗОПРОФЛЕКС-115А	13
2.4	Труба ИЗОПРОФЛЕКС-115А/1,6	14

## 2.1. Труба ИЗОПРОФЛЕКС-75А

Трубы ИЗОПРОФЛЕКС-75А предназначены для транспортирования теплоносителя при следующих условиях:

- максимальное рабочее давление: 1,0 МПа.
- максимальная рабочая температура: +75°C.

Соединение труб ИЗОПРОФЛЕКС-75А производится пресс-фитингами с ПВ (раздел 3.1 настоящего документа) при помощи специального гидравлического инструмента (раздел 4.8 настоящего документа).

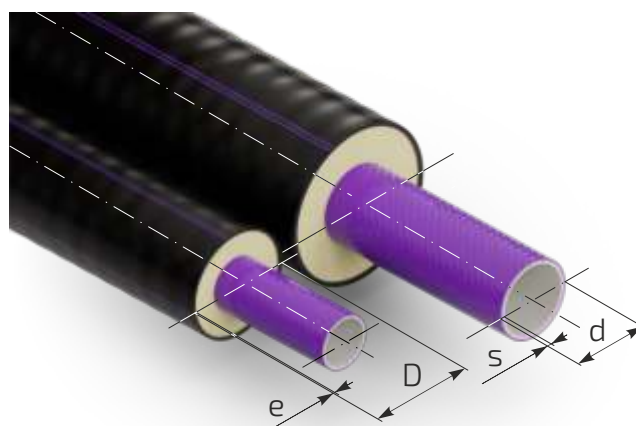


Таблица 2.1. Основные размерные характеристики труб ИЗОПРОФЛЕКС-75А

Поз.	Типо-размер	Обозначение	d×s, мм	D×e, мм	Масса, кг/м	Мин. радиус изгиба, м
1	40/75	ИЗОПРОФЛЕКС-75А 40/75 Р 1,0 МПа	40,0×2,8	79,0×2,0	1,08	0,8
2	50/90	ИЗОПРОФЛЕКС-75А 50/90 Р 1,0 МПа	47,6×3,6	94,0×2,2	1,56	0,8
3	63/100	ИЗОПРОФЛЕКС-75А 63/100 Р 1,0 МПа	58,5×4,0	103,0×2,2	1,80	0,9
4	75/110	ИЗОПРОФЛЕКС-75А 75/110 Р 1,0 МПа	69,5×4,6	115,0×2,4	2,27	0,9
5	90/125	ИЗОПРОФЛЕКС-75А 90/125 Р 1,0 МПа	84,0×6,0	130,0×2,6	3,07	1,0
6	110/145	ИЗОПРОФЛЕКС-75А 110/145 Р 1,0 МПа	101,0×6,5	150,0×2,7	3,87	1,1
7	125/160	ИЗОПРОФЛЕКС-75А 125/160 Р 1,0 МПа	116,0×6,8	165,0×2,9	4,57	1,2
8	140/180	ИЗОПРОФЛЕКС-75А 140/180 Р 1,0 МПа	127,0×7,1	185,0×3,0	5,40	1,3
9	160/200	ИЗОПРОФЛЕКС-75А 160/200 Р 1,0 МПа	144,0×7,5	201,0×3,1	6,28	1,4

Обозначение изделия в заказной спецификации состоит из:

- слова «труба»;
- торгового наименования трубы – «ИЗОПРОФЛЕКС-75А»;
- типоразмера трубы, состоящего из типоразмера напорной трубы и типоразмера защитной оболочки, перечисленных через символ "/";
- рабочего давления в мегапаскалях, состоящего из обозначения (символ "Р"), числового значения (последовательность символов «1,0») и обозначения единиц измерения – «МПа».

Пример обозначения в заказной спецификации  
Гибкая полимерная теплоизолированная труба с типоразмером напорной трубы 90 и типоразмером защитной оболочки 125, рассчитанная на рабочее давление 1,0 МПа при переменной температуре до 75°C:

*Труба ИЗОПРОФЛЕКС-75А 90/125 Р 1,0 МПа*

## 2.2. Труба ИЗОПРОФЛЕКС-95А

Трубы ИЗОПРОФЛЕКС-95А предназначены для транспортирования теплоносителя при следующих условиях:

- максимальное рабочее давление: 1,0 МПа.
- максимальная рабочая температура: +95°C.

Соединение труб ИЗОПРОФЛЕКС-95А производится пресс-фитингами с ПВ (раздел 3.1 настоящего документа) при помощи специального гидравлического инструмента (раздел 4.8 настоящего документа).

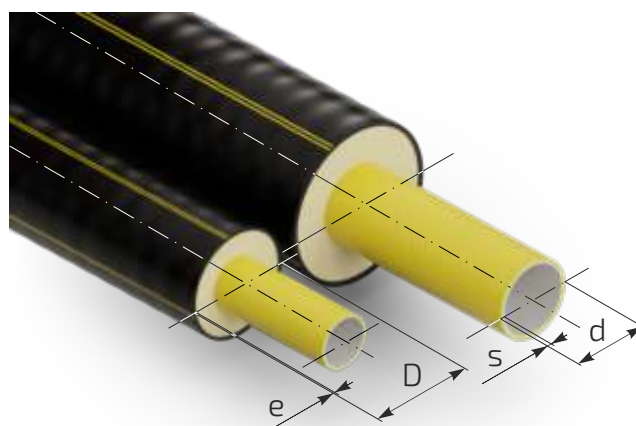


Таблица 2.2. Основные размерные характеристики труб ИЗОПРОФЛЕКС-95А

Поз.	Типо-размер	Обозначение	d×s, мм	D×e, мм	Масса, кг/м	Мин. радиус изгиба, м
<b>Серия «СТАНДАРТ»</b>						
1	40/75	ИЗОПРОФЛЕКС-А 40/75 Р 1,0 МПа	40,0×2,8	79,0×2,0	1,08	0,8
2	50/90	ИЗОПРОФЛЕКС-А 50/90 Р 1,0 МПа	47,6×3,6	94,0×2,2	1,56	0,8
3	63/100	ИЗОПРОФЛЕКС-А 63/100 Р 1,0 МПа	58,5×4,0	103,0×2,2	1,80	0,9
4	75/110	ИЗОПРОФЛЕКС-А 75/110 Р 1,0 МПа	69,5×4,6	115,0×2,4	2,27	0,9
5	90/125	ИЗОПРОФЛЕКС-А 90/125 Р 1,0 МПа	84,0×6,0	130,0×2,6	3,07	1,0
6	110/145	ИЗОПРОФЛЕКС-А 110/145 Р 1,0 МПа	101,0×6,5	150,0×2,7	3,87	1,1
7	125/160	ИЗОПРОФЛЕКС-А 125/160 Р 1,0 МПа	116,0×6,8	165,0×2,9	4,57	1,2
8	140/180	ИЗОПРОФЛЕКС-А 140/180 Р 1,0 МПа	127,0×7,1	185,0×3,0	5,40	1,3
9	160/200	ИЗОПРОФЛЕКС-А 160/200 Р 1,0 МПа	144,0×7,5	201,0×3,1	6,28	1,4
<b>Серия «ПЛЮС»</b>						
10	32/75	ИЗОПРОФЛЕКС-А 32/75 ПЛЮС Р 1,0 МПа	32,0×2,5	79,0×2,0	1,02	0,8
11	40/90	ИЗОПРОФЛЕКС-А 40/90 ПЛЮС Р 1,0 МПа	40,0×2,8	94,0×2,2	1,37	0,8
12	50/100	ИЗОПРОФЛЕКС-А 50/100 ПЛЮС Р 1,0 МПа	47,6×3,6	103,0×2,2	1,72	0,9
13	63/110	ИЗОПРОФЛЕКС-А 63/110 ПЛЮС Р 1,0 МПа	58,5×4,0	115,0×2,4	2,09	0,9
14	75/125	ИЗОПРОФЛЕКС-А 75/125 ПЛЮС Р 1,0 МПа	69,5×4,6	130,0×2,6	2,65	1,0
15	90/145	ИЗОПРОФЛЕКС-А 90/145 ПЛЮС Р 1,0 МПа	84,0×6,0	150,0×2,7	3,57	1,1
16	110/160	ИЗОПРОФЛЕКС-А 110/160 ПЛЮС Р 1,0 МПа	101,0×6,5	165,0×2,9	4,34	1,2
17	125/180	ИЗОПРОФЛЕКС-А 125/180 ПЛЮС Р 1,0 МПа	116,0×6,8	185,0×3,0	5,19	1,3
18	140/200	ИЗОПРОФЛЕКС-А 140/200 ПЛЮС Р 1,0 МПа	127,0×7,1	201,0×3,1	5,96	1,4
19	160/225	ИЗОПРОФЛЕКС-А 160/225 ПЛЮС Р 1,0 МПа	144,0×7,5	226,0×3,2	7,18	1,6
20	225/315*	ИЗОПРОФЛЕКС-А 225/315 ПЛЮС Р 1,0 МПа	203,0×10,6	320,0×4,9	14,37	-**

\* Труба 225/315 изготавливается с гладкой защитной оболочкой без идентификационных полос; монтируется только обжимными фитингами (см. раздел 3.2 настоящего документа).

\*\* Труба поставляется только мерными отрезками длиной 13 метров.

Обозначение изделия в заказной спецификации состоит из:

- слова «труба»;
- торгового наименования трубы – «ИЗОПРОФЛЕКС-А»;
- типоразмера трубы, состоящего из типоразмера напорной трубы и типоразмера защитной оболочки, перечисленных через символ "/";
- указателя (при необходимости) на увеличенную толщину защитной оболочки – слово «ПЛЮС»;
- рабочего давления в мегапаскалях, состоящего из обозначения (символ "Р"), числового значения (последовательность символов «1,0») и обозначения единиц измерения – «МПа».

#### Пример обозначения в заказной спецификации

Гибкая полимерная теплоизолированная труба с типоразмером напорной трубы 90 и типоразмером защитной оболочки 125, рассчитанная на рабочее давление 1,0 МПа при переменной температуре до 95°С:

*Труба ИЗОПРОФЛЕКС-А 90/125 Р 1,0 МПа*

Аналогичная труба с увеличенной толщиной защитной оболочки – типоразмером 145:

*Труба ИЗОПРОФЛЕКС-А 90/145 ПЛЮС Р 1,0 МПа*

## 2.3. Труба ИЗОПРОФЛЕКС-115А

Трубы ИЗОПРОФЛЕКС-115А предназначены для транспортирования теплоносителя при следующих условиях:

- максимальное рабочее давление: 1,0 МПа.
- максимальная рабочая температура: +115°С.

Соединение труб ИЗОПРОФЛЕКС-115А производится пресс-фитингами с ПВХ (раздел 3.1 настоящего документа) при помощи специального гидравлического инструмента (раздел 4.8 настоящего документа).

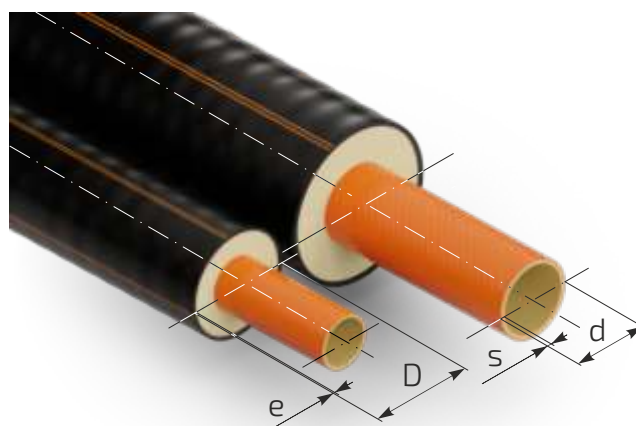


Таблица 2.3. Основные размерные характеристики труб ИЗОПРОФЛЕКС-115А

Поз.	Типо-размер	Обозначение	d×s, мм	D×e, мм	Масса, кг/м	Мин. радиус изгиба, м
1	50/100	ИЗОПРОФЛЕКС-115А 50/100 Р 1,0 МПа	47,6×3,6	103,0×2,2	1,71	0,9
2	63/110	ИЗОПРОФЛЕКС-115А 63/110 Р 1,0 МПа	58,5×4,0	115,0×2,4	2,07	0,9
3	75/125	ИЗОПРОФЛЕКС-115А 75/125 Р 1,0 МПа	69,5×4,6	130,0×2,6	2,62	1,0
4	90/145	ИЗОПРОФЛЕКС-115А 90/145 Р 1,0 МПа	84,0×6,0	150,0×2,7	3,54	1,1
5	110/160	ИЗОПРОФЛЕКС-115А 110/160 Р 1,0 МПа	101,0×6,5	165,0×2,9	4,30	1,2
6	125/180	ИЗОПРОФЛЕКС-115А 125/180 Р 1,0 МПа	116,0×6,8	185,0×3,0	5,06	1,2
7	140/200	ИЗОПРОФЛЕКС-115А 140/200 Р 1,0 МПа	127,0×7,1	201,0×3,1	5,91	1,4
8	160/225	ИЗОПРОФЛЕКС-115А 160/225 Р 1,0 МПа	144,0×7,5	226,0×3,2	7,11	1,6

Обозначение изделия в заказной спецификации состоит из:

- слова «труба»;
- торгового наименования трубы – «ИЗОПРОФЛЕКС-115А»;
- типоразмера трубы, состоящего из типоразмера напорной трубы и типоразмера защитной оболочки, перечисленных через символ «/»;
- рабочего давления в мегапаскалях, состоящего из обозначения (символ "Р"), числового значения (последовательность символов «1,0») и обозначения единиц измерения – «МПа».

**Пример обозначения в заказной спецификации**  
Гибкая полимерная теплоизолированная труба с типоразмером напорной трубы 140 и типоразмером защитной оболочки 200, рассчитанная на рабочее давление 1,0 МПа при переменной температуре до 115°С:

*Труба ИЗОПРОФЛЕКС-115А 140/200 Р 1,0 МПа*

## 2.4. Труба ИЗОПРОФЛЕКС-115А/1,6

Трубы ИЗОПРОФЛЕКС-115А/1,6 предназначены для транспортирования теплоносителя при следующих условиях:

- максимальное рабочее давление: 1,6 МПа.
- максимальная рабочая температура: +115°С.

Соединение труб ИЗОПРОФЛЕКС-115А/1,6 производится обжимными фитингами (раздел 3.2 настоящего документа) при помощи специального гидравлического инструмента.

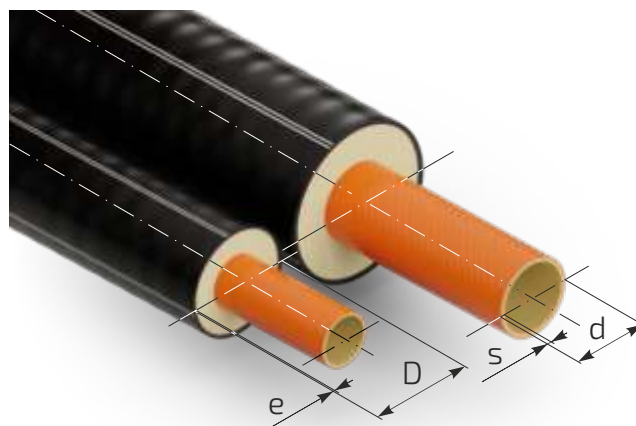


Таблица 2.4. Основные размерные характеристики труб ИЗОПРОФЛЕКС-115А/1,6

Поз.	Типо-размер	Обозначение	d×s, мм	D×e, мм	Масса, кг/м	Мин. радиус изгиба, м
1	50/100	ИЗОПРОФЛЕКС-115А/1,6 50/100 Р 1,6 МПа	47,6×3,6	103,0×2,2	1,73	0,9
2	63/110	ИЗОПРОФЛЕКС-115А/1,6 63/110 Р 1,6 МПа	58,5×4,0	115,0×2,4	2,09	0,9
3	75/125	ИЗОПРОФЛЕКС-115А/1,6 75/125 Р 1,6 МПа	69,5×4,6	130,0×2,6	2,65	1,0
4	90/145	ИЗОПРОФЛЕКС-115А/1,6 90/145 Р 1,6 МПа	84,0×6,0	150,0×2,7	3,57	1,1
5	110/160	ИЗОПРОФЛЕКС-115А/1,6 110/160 Р 1,6 МПа	101,0×6,5	165,0×2,9	4,34	1,2
6	125/180	ИЗОПРОФЛЕКС-115А/1,6 125/180 Р 1,6 МПа	116,0×6,8	185,0×3,0	5,19	1,2
7	140/200	ИЗОПРОФЛЕКС-115А/1,6 140/200 Р 1,6 МПа	127,0×7,1	201,0×3,1	5,96	1,4
8	160/225	ИЗОПРОФЛЕКС-115А/1,6 160/225 Р 1,6 МПа	144,0×7,5	226,0×3,2	7,18	1,6

Обозначение изделия в заказной спецификации состоит из:

- слова «труба»;
- торгового наименования трубы – «ИЗОПРОФЛЕКС-115А/1,6»;
- типоразмера трубы, состоящего из типоразмера напорной трубы и типоразмера защитной оболочки, перечисленных через символ «/»;
- рабочего давления в мегапаскалях, состоящего из обозначения (символ "Р"), числового значения (последовательность символов «1,6») и обозначения единиц измерения – «МПа».

Пример обозначения в заказной спецификации  
Гибкая полимерная теплоизолированная труба с типоразмером напорной трубы 125 и типоразмером защитной оболочки 180, рассчитанная на рабочее давление 1,6 МПа при переменной температуре до 115°С:

*Труба ИЗОПРОФЛЕКС-115А/1,6 125/180 Р 1,6 МПа*

# 3 ФАСОННЫЕ ИЗДЕЛИЯ

3.1	Пресс-фитинги с полимерными втулками	17
3.1.1	Пресс-фитинг с ПВ под сварку	17
3.1.2	Пресс-муфта с ПВ	18
3.1.3	Пресс-муфта редуцирующая с ПВ	19
3.1.4	Пресс-тройник с ПВ	20
3.1.5	Пресс-тройник редуцирующий с ПВ	21
3.1.6	Гильза	25
3.1.7	Втулка полимерная	26
3.2	Фитинги обжимные	27
3.2.1	Фитинг обжимной под сварку	27
3.2.2	Муфта обжимная	28
3.2.3	Муфта обжимная редуцирующая	29
3.2.4	Тройник обжимной	31
3.2.5	Тройник обжимной редуцирующий	32
3.2.6	Гильза обжимная	35

Таблица 3. Виды и состав фасонных изделий

Наименование трубы	Переход на металлические трубы	Соединение двух труб	Разветвление трубопровода
ИЗОПРОФЛЕКС-75А ИЗОПРОФЛЕКС-95А* ИЗОПРОФЛЕКС-115А	1. Пресс-фитинг с ПВХ под сварку п.3.1.1 (в комплекте с гильзой и втулкой полимерной)	1. Пресс-муфта с ПВХ п.3.1.2 (в комплекте с гильзами и втулками полимерными)	1. Пресс-тройник с ПВХ п.3.1.4 (в комплекте с гильзами и втулками полимерными)
		1. Пресс-муфта редуционная с ПВХ п.3.1.3 (в комплекте с гильзами и втулками полимерными)	1. Пресс-тройник редуционный с ПВХ п.3.1.5 (в комплекте с гильзами и втулками полимерными)
ИЗОПРОФЛЕКС-115А/1,6	1. Фитинг обжимной под сварку п.3.2.1 (в комплекте с гильзой обжимной)	1. Муфта обжимная (1 шт) п.3.2.2 2. Гильзы обжимные (2шт) п.3.2.6	1. Тройник обжимной (1 шт) п.3.2.4 2. Гильзы обжимные (3 шт) п.3.2.6
		1. Муфта обжимная редуционная (1 шт) п.3.2.3 2. Гильзы обжимные (2 шт) п.3.2.6	1. Тройник обжимной редуционный (1 шт) п.3.2.5 2. Гильзы обжимные (3 шт) п.3.2.6

\* Труба ИЗОПРОФЛЕКС-95А 225/315 монтируется обжимными фитингами аналогично трубам ИЗОПРОФЛЕКС-115А/1,6.



## 3.1. Пресс-фитинги с полимерными втулками (ПВ)

### 3.1.1. Пресс-фитинг с ПВ под сварку

Изделие используется для присоединения трубы семейства ИЗОПРОФЛЕКС-А к металлическим частям трубопровода.

Состав комплекта:

1. пресс-фитинг (1 шт);
2. втулка полимерная (1 шт);
3. гильза (1 шт).

Материал изготовления пресс-фитинга:

- а) сталь 20 или 09Г2С;
- б) сталь 08Х18Н10Т или 12Х18Н10Т.

Пресс-фитинг с ПВ под сварку поставляется в комплекте с гильзой и втулкой полимерной.

По специальному заказу возможна поставка изделия с приваренным стальным патрубком.

Подробную информацию о гильзах и полимерных втулках смотреть в разделах 3.1.6 и 3.1.7 настоящего документа соответственно.

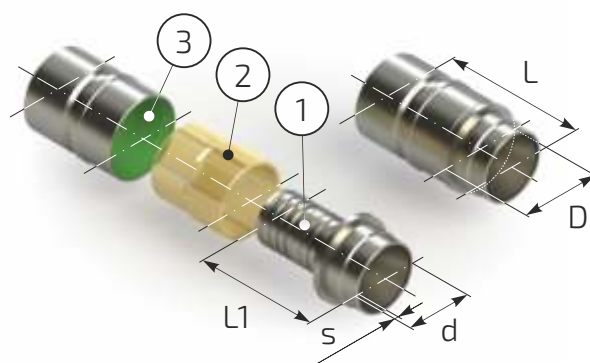


Таблица 3.1.1. Основные характеристики пресс-фитингов с ПВ под сварку

Поз	Типоразмер	Обозначение	d×s, мм	D, мм	L, мм	L1, мм	Масса*, кг
1	32	Пресс-фитинг с ПВ под сварку 32 (Т)	32×3,0	40	77	75	0,15 (0,25)
2	40	Пресс-фитинг с ПВ под сварку 40 (Т)	38×3,0	49	82	80	0,25 (0,42)
3	50	Пресс-фитинг с ПВМ под сварку 50 (Т)	45×3,5	74	145	115	0,86 (1,72)
4	63	Пресс-фитинг с ПВ под сварку 63 (Т)	57×4,0	74	156	130	0,90 (1,70)
5	75	Пресс-фитинг с ПВ под сварку 75 (Т)	76×5,0	90	178	153	1,39 (2,68)
6	90	Пресс-фитинг с ПВ под сварку 90 (Т)	89×5,0	108	195	168	2,25 (4,69)
7	110	Пресс-фитинг с ПВ под сварку 110 (Т)	108×4,0	130	211	188	2,66 (5,68)
8	125	Пресс-фитинг с ПВ под сварку 125 (Т)	127×5,5	148	219	195	4,12 (8,29)
9	140	Пресс-фитинг с ПВ под сварку 140 (Т)	133×5,0	157	243	218	5,55 (10,54)
10	160	Пресс-фитинг с ПВ под сварку 160 (Т)	160×6,5	177	257	232	7,36 (12,53)

\* В скобках указана масса изделия в комплекте с гильзой и втулкой полимерной

Условное обозначение изделия состоит из:

- слов «пресс-фитинг с ПВ (или ПВМ) под сварку», где ПВ - полимерная втулка, ПВМ - полимерная втулка с модернизированной гильзой;
- типоразмера напорной трубы;
- символов «(Т)», указывающих на тип изделия;
- слова «нерж.» – в случае изготовления изделия из коррозионностойких марок стали;
- слов «с патрубком» – в случае поставки изделия с приваренным металлическим патрубком.

Примеры обозначения в заказной спецификации  
Пресс-фитинг с полимерной втулкой под сварку для установки на трубу ИЗОПРОФЛЕКС-75А типоразмером 50/90:

*Пресс-фитинг с ПВМ под сварку 50 (Т)*

Пресс-фитинг с полимерной втулкой под сварку для установки на трубу ИЗОПРОФЛЕКС-115А типоразмером 90/145:

*Пресс-фитинг с ПВ под сварку 90 (Т)*

Аналогичное изделие, изготовленное из коррозионностойких марок стали:

*Пресс-фитинг с ПВ под сварку 90 (Т) нерж.*

## 3.1.2. Пресс-муфта с ПВ

Изделие используется для соединения двух труб семейства ИЗОПРОФЛЕКС-А одинакового сечения.

Состав комплекта:

1. пресс-муфта (1 шт);
2. втулка полимерная (2 шт);
3. гильза (2 шт).

Материал изготовления пресс-муфты:

а) сталь 08Х18Н10Т или 12Х18Н10Т.

Пресс-муфта с ПВ поставляется в комплекте с гильзами и втулками полимерными.

Подробную информацию о гильзах и полимерных втулках смотреть в разделах 3.1.6 и 3.1.7 настоящего документа соответственно.

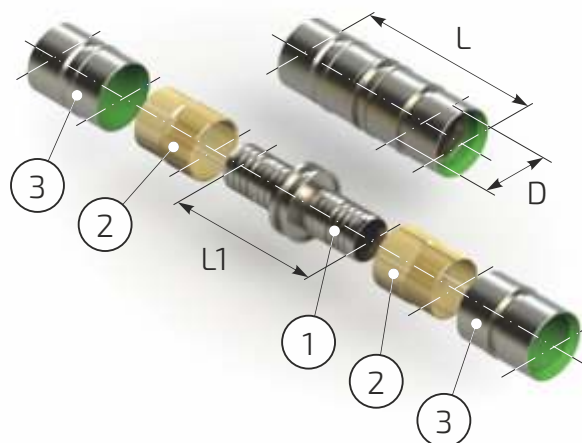


Таблица 3.1.2. Основные характеристики пресс-муфт с ПВ

Поз	Типоразмер	Обозначение	D, мм	L, мм	L1, мм	Масса*, кг
1	32-32	Пресс-муфта с ПВ 32 нерж.	40	110	106	0,25 (0,45)
2	40-40	Пресс-муфта с ПВ 40 нерж.	49	120	116	0,34 (0,68)
3	50-50	Пресс-муфта с ПВМ 50 нерж.	74	222	162	1,20 (2,92)
4	63-63	Пресс-муфта с ПВ 63 нерж.	74	258	206	1,33 (2,92)
5	75-75	Пресс-муфта с ПВ 75 нерж.	90	291	241	2,01 (4,65)
6	90-90	Пресс-муфта с ПВ 90 нерж.	108	304	251	2,78 (7,69)
7	110-110	Пресс-муфта с ПВ 110 нерж.	130	325	279	4,12 (10,20)
8	125-125	Пресс-муфта с ПВ 125 нерж.	148	366	318	6,40 (14,75)
9	140-140	Пресс-муфта с ПВ 140 нерж.	157	410	360	8,64 (18,77)
10	160-160	Пресс-муфта с ПВ 160 нерж.	177	410	360	11,23 (21,72)

\* В скобках указана масса изделия в комплекте с гильзами и втулками полимерными

Условное обозначение изделия состоит из:

- слов «пресс-муфта с ПВ (или ПВМ)», где ПВ – полимерная втулка, ПВМ – полимерная втулка с модернизированной гильзой;
- типоразмера соединяемых напорных труб;
- слова «нерж.».

**Пример обозначения в заказной спецификации**

Комплект фасонных изделий с полимерными втулками для соединения двух труб ИЗОПРОФЛЕКС-75А типоразмером 50/90:

*Пресс-муфта с ПВМ 50 нерж.*

Комплект фасонных изделий с полимерными втулками для соединения двух труб ИЗОПРОФЛЕКС-115А типоразмером 90/145:

*Пресс-муфта с ПВ 90 нерж.*

### 3.1.3. Пресс-муфта редукционная с ПВ

Изделие используется для соединения двух труб семейства ИЗОПРОФЛЕКС-А различного сечения.

Состав комплекта:

1. пресс-муфта редукционная (1 шт);
2. втулка полимерная (2 шт);
3. гильза (2 шт).

Материал изготовления пресс-муфты:

а) сталь 08Х18Н10Т или 12Х18Н10Т.

Пресс-муфта редукционная с ПВ поставляется в комплекте с гильзами и втулками полимерными.

Подробную информацию о гильзах и полимерных втулках смотреть в разделах 3.1.6 и 3.1.7 настоящего документа соответственно.

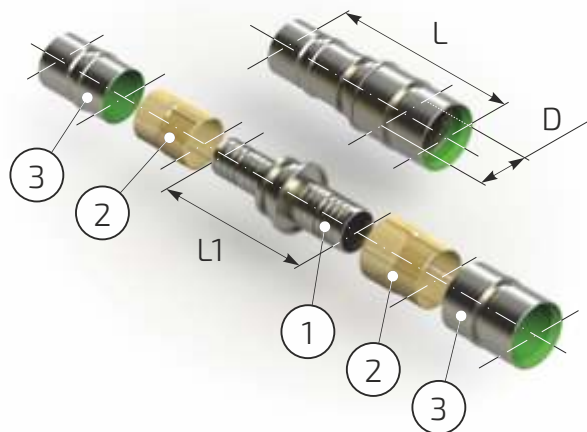


Таблица 3.1.3. Основные характеристики пресс-муфт редукционных с ПВ

Поз	Типоразмер	Обозначение	D, мм	L, мм	L1, мм	Масса*, кг
1	40-32	Пресс-муфта редукц. с ПВ 40/32 нерж.	49	127	123	0,41 (0,68)
2	50-40	Пресс-муфта редукц. с ПВМ 50/40 нерж.	74	171	139	0,74 (1,70)
3	63-50	Пресс-муфта редукц. с ПВМ 63/50 нерж.	74	252	196	1,68 (3,27)
4	75-63	Пресс-муфта редукц. с ПВ 75/63 нерж.	90	288	237	2,33 (4,48)
5	90-75	Пресс-муфта редукц. с ПВ 90/75 нерж.	108	312	261	3,42 (7,24)
6	110-90	Пресс-муфта редукц. с ПВ 110/90 нерж.	130	344	295	4,95 (11,24)
7	125-110	Пресс-муфта редукц. с ПВ 125/110 нерж.	148	383	336	7,44 (15,54)
8	140-125	Пресс-муфта редукц. с ПВ 140/125 нерж.	157	418	369	10,22 (19,64)
9	160-140	Пресс-муфта редукц. с ПВ 160/140 нерж.	177	440	390	12,97 (23,42)

\* В скобках указана масса изделия в комплекте с гильзами и втулками полимерными

Условное обозначение изделия состоит из:

- слов «пресс-муфта редукц. с ПВ (или ПВМ)», где ПВ - полимерная втулка, ПВМ - полимерная втулка с модернизированной гильзой;
- типоразмеров соединяемых напорных труб, перечисленных через символ «/»;
- слова «нерж.».

**Пример обозначения в заказной спецификации**

Комплект фасонных изделий с полимерными втулками для соединения гибкой теплоизолированной трубы ИЗОПРОФЛЕКС-75А типоразмером 50/90 с трубой ИЗОПРОФЛЕКС-75А типоразмером 63/100:

*Пресс-муфта редукц. с ПВМ 63/50 нерж.*

Комплект фасонных изделий с полимерными втулками для соединения гибкой теплоизолированной трубы ИЗОПРОФЛЕКС-115А типоразмером 90/145 с трубой ИЗОПРОФЛЕКС-115А типоразмером 110/160:

*Пресс-муфта редукц. с ПВ 110/90 нерж.*

## 3.1.4. Пресс-тройник с ПВ

Изделие используется для ответвления трубопровода с использованием труб семейства ИЗОПРОФЛЕКС-А под углом 90 градусов без изменения внутреннего сечения трубопровода.

Состав комплекта:

1. пресс-тройник (1 шт);
2. втулка полимерная (3 шт);
3. гильза (3 шт).

Материал изготовления пресс-тройника:

а) сталь 08Х18Н10Т или 12Х18Н10Т.

Пресс-тройник с ПВ поставляется в комплекте с гильзами и втулками полимерными.

Подробную информацию о гильзах и полимерных втулках смотреть в разделах 3.1.6 и 3.1.7 настоящего документа соответственно.

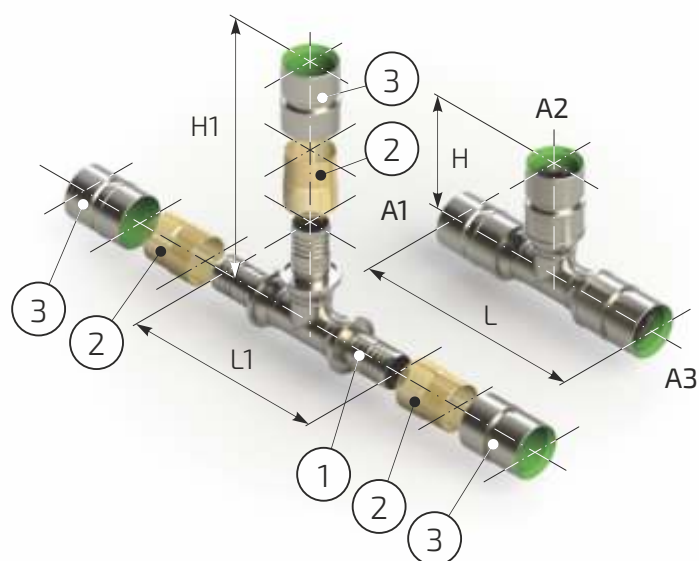


Таблица 3.1.4. Основные характеристики пресс-тройников с ПВ

Поз	Типоразмер	Обозначение	H1/H, мм	L1/L, мм	Масса*, кг
1	32	Пресс-тройник с ПВ 32 нерж.	111/113	222/226	1,65 (1,95)
2	40	Пресс-тройник с ПВ 40 нерж.	132/162	264/324	2,73 (3,25)
3	50	Пресс-тройник с ПВМ 50 нерж.	145/175	290/350	2,76 (5,36)
4	63	Пресс-тройник с ПВ 63 нерж.	182/208	364/416	3,17 (5,56)
5	75	Пресс-тройник с ПВ 75 нерж.	203/228	406/456	5,08 (8,94)
6	90	Пресс-тройник с ПВ 90 нерж.	213/239	426/479	6,87 (14,18)
7	110	Пресс-тройник с ПВ 110 нерж.	242/265	484/530	10,98 (20,04)
8	125	Пресс-тройник с ПВ 125 нерж.	274/298	548/596	15,64 (28,14)
9	140	Пресс-тройник с ПВ 140 нерж.	310/335	620/670	20,14 (35,12)
10	160	Пресс-тройник с ПВ 160 нерж.	325/350	650/700	26,42 (41,93)

\* В скобках указана масса изделия в комплекте с гильзами подвижными

Условное обозначение изделия состоит из:

- слов «пресс-тройник с ПВ (или ПВМ)», где ПВ - полимерная втулка, ПВМ - полимерная втулка с модернизированной гильзой;
- типоразмера соединяемых напорных труб;
- слова «нерж.».

Пример обозначения в заказной спецификации

Комплект фасонных изделий для разветвления трубопровода, проложенного с использованием трубы ИЗОПРОФЛЕКС-115А типоразмером 90/145:

*Пресс-тройник с ПВ 90 нерж.*

## 3.1.5. Пресс-тройник редуционный с ПВ

Изделие используется для ответвления трубопровода с использованием труб семейства ИЗОПРОФЛЕКС-А на 90 градусов с уменьшением (увеличением) внутреннего сечения трубопровода.

Состав комплекта:

1. пресс-тройник редуционный (1 шт);
2. втулка полимерная (3 шт);
3. гильза (3 шт).

Материал изготовления пресс-тройника:  
а) сталь 08Х18Н10Т или 12Х18Н10Т.

Пресс-тройник редуционный с ПВ поставляется в комплекте с гильзами и втулками полимерными.

Подробную информацию о гильзах и полимерных втулках смотреть в разделах 3.1.6 и 3.1.7 настоящего документа соответственно.

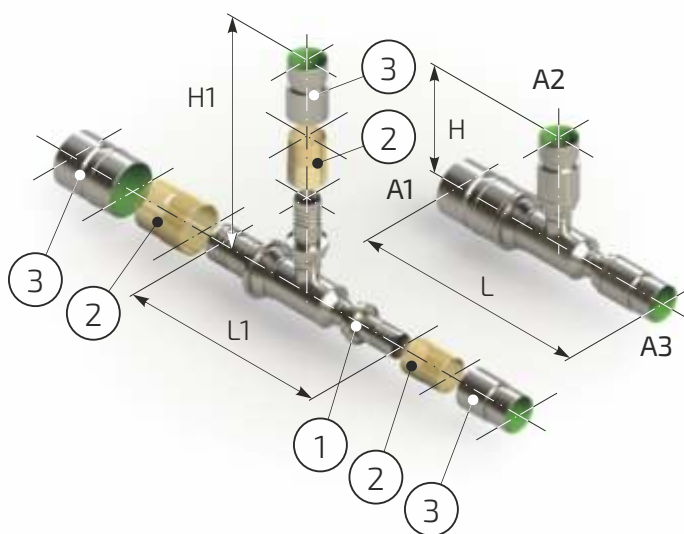


Таблица 3.1.5(а). Пресс-тройники редуционные с ПВ

		A1										
A1	A3	32	40	50	63	75	90	110	125	140	160	
40	32	Поз.1*	Поз.2									
	40	Поз.3										
50	40	Поз.4	Поз.5	Поз.6								
	50	Поз.7	Поз.8									
63	50	Поз.9	Поз.10	Поз.11	Поз.12							
	63	Поз.13	Поз.14	Поз.15								
75	63	Поз.16	Поз.17	Поз.18	Поз.19	Поз.20						
	75	Поз.21	Поз.22	Поз.23	Поз.24							
90	75	Поз.25	Поз.26	Поз.27	Поз.28	Поз.29	Поз.30					
	90	Поз.31	Поз.32	Поз.33	Поз.34	Поз.35						
110	90	Поз.36	Поз.37	Поз.38	Поз.39	Поз.40	Поз.41	Поз.42				
	110	Поз.43	Поз.44	Поз.45	Поз.46	Поз.47	Поз.48					
125	110	Поз.49	Поз.50	Поз.51	Поз.52	Поз.53	Поз.54	Поз.55	Поз.56			
	125	Поз.57	Поз.58	Поз.59	Поз.60	Поз.61	Поз.62	Поз.63				
140	125	Поз.64	Поз.65	Поз.66	Поз.67	Поз.68	Поз.69	Поз.70	Поз.71	Поз.72		
	140	Поз.73	Поз.74	Поз.75	Поз.76	Поз.77	Поз.78	Поз.79	Поз.80			
160	140	Поз.81	Поз.82	Поз.83	Поз.84	Поз.85	Поз.86	Поз.87	Поз.88	Поз.89	Поз.90	
	160	Поз.91	Поз.92	Поз.93	Поз.94	Поз.95	Поз.96	Поз.97	Поз.98	Поз.99		

\* Указана ссылка на позицию изделия в таблице 3.1.6(б)

Условное обозначение изделия состоит из:  
– слов «пресс-тройник редуц. с ПВ (или ПВМ)», где ПВ – полимерная втулка, ПВМ – полимерная втулка с модернизированной гильзой;  
– типоразмеров соединяемых напорных труб, перечисленных через символ "/";  
– слова «нерж.».

Пример обозначения в заказной спецификации  
Комплект фасонных изделий для разветвления трубопровода, проложенного с использованием труб ИЗОПРОФЛЕКС-115А с типоразмерами 90/145, 50/100 и 75/125 (A1, A2 и A3 соответственно):

*Пресс-тройник редуц. с ПВМ 90/50/75 нерж.*

Таблица 3.1.5(б). Основные характеристики пресс-тройников редуccionных с ПВ

Поз.	Типоразмер	Обозначение	H1/H, мм	L1/L, мм	Масса*, кг
1	40-32-32	Пресс-тройник редуц. с ПВ 40/32/32 нерж.	127/129	259/263	2,01 (2,38)
2	40-40-32	Пресс-тройник редуц. с ПВ 40/40/32 нерж.	132/134	259/263	2,37 (2,81)
3	40-32-40	Пресс-тройник редуц. с ПВ 40/32/40 нерж.	127/129	264/268	2,38 (2,82)
4	50-32-40	Пресс-тройник редуц. с ПМВ 50/32/40 нерж.	127/129	287/319	2,49 (3,62)
5	50-40-40	Пресс-тройник редуц. с ПМВ 50/40/40 нерж.	132/134	287/319	2,85 (4,93)
6	50-50-40	Пресс-тройник редуц. с ПМВ 50/50/40 нерж.	155/185	287/319	2,97 (5,18)
7	50-32-50	Пресс-тройник редуц. с ПМВ 50/32/50 нерж.	127/129	310/370	2,61 (4,43)
8	50-40-50	Пресс-тройник редуц. с ПМВ 50/40/50 нерж.	132/134	310/370	2,97 (5,18)
9	63-32-50	Пресс-тройник редуц. с ПМВ 63/32/50 нерж.	138/140	355/411	2,79 (4,55)
10	63-40-50	Пресс-тройник редуц. с ПМВ 63/40/50 нерж.	138/140	355/411	3,15 (5,40)
11	63-50-50	Пресс-тройник редуц. с ПМВ 63/50/50 нерж.	161/191	355/411	3,27 (5,65)
12	63-63-50	Пресс-тройник редуц. с ПМВ 63/63/50 нерж.	186/212	355/411	3,28 (5,70)
13	63-32-63	Пресс-тройник редуц. с ПВ 63/32/63 нерж.	138/140	370/422	2,80 (4,50)
14	63-40-63	Пресс-тройник редуц. с ПВ 63/40/63 нерж.	138/140	370/422	3,16 (5,45)
15	63-50-63	Пресс-тройник редуц. с ПМВ 63/50/63 нерж.	161/191	370/422	3,28 (5,70)
16	75-32-63	Пресс-тройник редуц. с ПВ 75/32/63 нерж.	144/146	393/444	3,98 (6,17)
17	75-40-63	Пресс-тройник редуц. с ПВ 75/40/63 нерж.	144/146	393/444	4,34 (7,67)
18	75-50-63	Пресс-тройник редуц. с ПМВ 75/50/63 нерж.	167/197	393/444	3,92 (6,86)
19	75-63-63	Пресс-тройник редуц. с ПВ 75/63/63 нерж.	192/218	393/444	4,00 (6,98)
20	75-75-63	Пресс-тройник редуц. с ПВ 75/75/63 нерж.	209/234	393/444	4,54 (8,04)
21	75-32-75	Пресс-тройник редуц. с ПВ 75/32/75 нерж.	144/146	416/466	3,98 (6,66)
22	75-40-75	Пресс-тройник редуц. с ПВ 75/40/75 нерж.	144/146	416/466	4,34 (7,67)
23	75-50-75	Пресс-тройник редуц. с ПМВ 75/50/75 нерж.	167/197	416/466	4,46 (7,92)
24	75-63-75	Пресс-тройник редуц. с ПВ 75/63/75 нерж.	192/218	416/466	4,54 (8,04)
25	90-32-75	Пресс-тройник редуц. с ПВ 90/32/75 нерж.	153/155	441/493	4,99 (8,82)
26	90-40-75	Пресс-тройник редуц. с ПВ 90/40/75 нерж.	153/155	441/493	5,35 (9,81)
27	90-50-75	Пресс-тройник редуц. с ПМВ 90/50/75 нерж.	176/206	441/493	5,47 (10,06)
28	90-63-75	Пресс-тройник редуц. с ПВ 90/63/75 нерж.	201/227	441/493	5,55 (10,18)
29	90-75-75	Пресс-тройник редуц. с ПВ 90/75/75 нерж.	218/243	441/493	6,12 (11,27)
30	90-90-75	Пресс-тройник редуц. с ПВ 90/90/75 нерж.	228/255	441/493	6,97 (13,25)
31	90-32-90	Пресс-тройник редуц. с ПВ 90/32/90 нерж.	153/155	456/510	5,84 (10,82)
32	90-40-90	Пресс-тройник редуц. с ПВ 90/40/90 нерж.	153/155	456/510	6,20 (11,79)
33	90-50-90	Пресс-тройник редуц. с ПМВ 90/50/90 нерж.	176/206	456/510	6,32 (12,04)
34	90-63-90	Пресс-тройник редуц. с ПВ 90/63/90 нерж.	201/227	456/510	6,40 (12,16)
35	90-75-90	Пресс-тройник редуц. с ПВ 90/75/90 нерж.	218/243	456/510	6,97 (13,25)
36	110-32-90	Пресс-тройник редуц. с ПВ 110/32/90 нерж.	160/162	496/546	7,46 (13,02)
37	110-40-90	Пресс-тройник редуц. с ПВ 110/40/90 нерж.	160/162	496/546	7,82 (14,73)
38	110-50-90	Пресс-тройник редуц. с ПМВ 110/50/90 нерж.	183/213	496/546	7,94 (15,08)
39	110-63-90	Пресс-тройник редуц. с ПВ 110/63/90 нерж.	208/234	496/546	8,02 (15,20)
40	110-75-90	Пресс-тройник редуц. с ПВ 110/75/90 нерж.	225/250	496/546	8,59 (16,29)
41	110-90-90	Пресс-тройник редуц. с ПВ 110/90/90 нерж.	235/262	496/546	9,57 (18,40)
42	110-110-90	Пресс-тройник редуц. с ПВ 110/110/90 нерж.	259/282	496/546	10,65 (20,90)
43	110-32-110	Пресс-тройник редуц. с ПВ 110/32/110 нерж.	160/162	516/562	8,54 (14,68)
44	110-40-110	Пресс-тройник редуц. с ПВ 110/40/110 нерж.	160/162	516/562	8,90 (17,13)
45	110-50-110	Пресс-тройник редуц. с ПМВ 110/50/110 нерж.	183/213	516/562	9,02 (17,58)

Таблица 3.1.5(б). Основные характеристики пресс-тройников редуционных с ПВ

Поз.	Типоразмер	Обозначение	H1/H, мм	L1/L, мм	Масса*, кг
46	110-63-110	Пресс-тройник редуц. с ПВ 110/63/110 нерж.	208/234	516/562	9,10 (17,70)
47	110-75-110	Пресс-тройник редуц. с ПВ 110/75/110 нерж.	225/250	516/562	9,67 (18,79)
48	110-90-110	Пресс-тройник редуц. с ПВ 110/90/110 нерж.	235/262	516/562	10,65 (20,90)
49	125-32-110	Пресс-тройник редуц. с ПВ 125/32/110 нерж.	169/171	543/590	10,14 (17,43)
50	125-40-110	Пресс-тройник редуц. с ПВ 125/40/110 нерж.	169/171	543/590	10,50 (18,74)
51	125-50-110	Пресс-тройник редуц. с ПВМ 125/50/110 нерж.	192/222	543/590	10,17 (19,09)
52	125-63-110	Пресс-тройник редуц. с ПВ 125/63/110 нерж.	217/243	543/590	10,25 (19,21)
53	125-75-110	Пресс-тройник редуц. с ПВ 125/75/110 нерж.	234/259	543/590	10,82 (20,30)
54	125-90-110	Пресс-тройник редуц. с ПВ 125/90/110 нерж.	244/271	543/590	11,80 (22,41)
55	125-110-110	Пресс-тройник редуц. с ПВ 125/110/110 нерж.	268/291	543/590	13,01 (25,04)
56	125-125-110	Пресс-тройник редуц. с ПВ 125/125/110 нерж.	275/299	543/590	13,71 (26,10)
57	125-32-125	Пресс-тройник редуц. с ПВ 125/32/125 нерж.	169/171	550/598	10,39 (18,83)
58	125-40-125	Пресс-тройник редуц. с ПВ 125/40/125 нерж.	169/171	550/598	10,75 (19,90)
59	125-50-125	Пресс-тройник редуц. с ПВМ 125/50/125 нерж.	192/222	550/598	10,87 (20,15)
60	125-63-125	Пресс-тройник редуц. с ПВ 125/63/125 нерж.	217/243	550/598	10,95 (20,27)
61	125-75-125	Пресс-тройник редуц. с ПВ 125/75/125 нерж.	234/259	550/598	11,52 (21,36)
62	125-90-125	Пресс-тройник редуц. с ПВ 125/90/125 нерж.	244/271	550/598	12,50 (23,47)
63	125-110-125	Пресс-тройник редуц. с ПВ 125/110/125 нерж.	268/291	550/598	13,71 (26,10)
64	140-32-125	Пресс-тройник редуц. с ПВ 140/32/125 нерж.	169/171	603/652	12,29 (21,55)
65	140-40-125	Пресс-тройник редуц. с ПВ 140/40/125 нерж.	169/171	603/652	12,65 (22,65)
66	140-50-125	Пресс-тройник редуц. с ПВМ 140/50/125 нерж.	192/222	603/652	12,77 (22,89)
67	140-63-125	Пресс-тройник редуц. с ПВ 140/63/125 нерж.	217/243	603/652	12,85 (23,01)
68	140-75-125	Пресс-тройник редуц. с ПВ 140/75/125 нерж.	234/259	603/652	13,42 (24,10)
69	140-90-125	Пресс-тройник редуц. с ПВ 140/90/125 нерж.	244/271	603/652	14,40 (26,21)
70	140-110-125	Пресс-тройник редуц. с ПВ 140/110/125 нерж.	268/291	603/652	15,61 (28,84)
71	140-125-125	Пресс-тройник редуц. с ПВ 140/125/125 нерж.	275/299	603/652	16,46 (30,05)
72	140-140-125	Пресс-тройник редуц. с ПВ 140/140/125 нерж.	313/338	603/652	17,96 (32,39)
73	140-32-140	Пресс-тройник редуц. с ПВ 140/32/140 нерж.	169/171	626/676	13,79 (23,87)
74	140-40-140	Пресс-тройник редуц. с ПВ 140/40/140 нерж.	169/171	626/676	14,15 (25,00)
75	140-50-140	Пресс-тройник редуц. с ПВМ 140/50/140 нерж.	192/222	626/676	14,27 (25,23)
76	140-63-140	Пресс-тройник редуц. с ПВ 140/63/140 нерж.	217/243	626/676	14,35 (25,35)
77	140-75-140	Пресс-тройник редуц. с ПВ 140/75/140 нерж.	234/259	626/676	14,92 (26,44)
78	140-90-140	Пресс-тройник редуц. с ПВ 140/90/140 нерж.	244/271	626/676	15,90 (28,55)
79	140-110-140	Пресс-тройник редуц. с ПВ 140/110/140 нерж.	268/291	626/676	17,11 (31,18)
80	140-125-140	Пресс-тройник редуц. с ПВ 140/125/140 нерж.	275/299	626/676	17,96 (32,39)
81	160-32-140	Пресс-тройник редуц. с ПВ 160/32/140 нерж.	182/184	670/720	16,99 (27,25)
82	160-40-140	Пресс-тройник редуц. с ПВ 160/40/140 нерж.	182/184	670/720	17,35 (28,38)
83	160-50-140	Пресс-тройник редуц. с ПВМ 160/50/140 нерж.	205/235	670/720	17,47 (28,62)
84	160-63-140	Пресс-тройник редуц. с ПВ 160/63/140 нерж.	230/256	670/720	17,55 (28,74)
85	160-75-140	Пресс-тройник редуц. с ПВ 160/75/140 нерж.	247/272	670/720	18,12 (29,83)
86	160-90-140	Пресс-тройник редуц. с ПВ 160/90/140 нерж.	257/284	670/720	19,10 (31,94)
87	160-110-140	Пресс-тройник редуц. с ПВ 160/110/140 нерж.	281/304	670/720	20,31 (34,57)
88	160-125-140	Пресс-тройник редуц. с ПВ 160/125/140 нерж.	288/312	670/720	21,16 (35,78)
89	160-140-140	Пресс-тройник редуц. с ПВ 160/140/140 нерж.	326/351	670/720	22,86 (38,32)
90	160-160-140	Пресс-тройник редуц. с ПВ 160/160/140 нерж.	343/368	670/720	24,66 (40,31)

Таблица 3.1.5(б). Основные характеристики пресс-тройников редукционных с ПВ

Поз.	Типоразмер	Обозначение	H1/H, мм	L1/L, мм	Масса*, кг
91	160-32-160	Пресс-тройник редукц. с ПВ 160/32/160 нерж.	182/184	684/734	18,79 (29,23)
92	160-40-160	Пресс-тройник редукц. с ПВ 160/40/160 нерж.	182/184	684/734	19,15 (30,36)
93	160-50-160	Пресс-тройник редукц. с ПВМ 160/50/160 нерж.	205/235	684/734	19,27 (30,61)
94	160-63-160	Пресс-тройник редукц. с ПВ 160/63/160 нерж.	230/256	684/734	19,35 (30,73)
95	160-75-160	Пресс-тройник редукц. с ПВ 160/75/160 нерж.	247/272	684/734	19,92 (31,82)
96	160-90-160	Пресс-тройник редукц. с ПВ 160/90/160 нерж.	257/284	684/734	20,90 (33,93)
97	160-110-160	Пресс-тройник редукц. с ПВ 160/110/160 нерж.	281/304	684/734	22,11 (36,56)
98	160-125-160	Пресс-тройник редукц. с ПВ 160/125/160 нерж.	288/312	684/734	22,96 (37,77)
99	160-140-160	Пресс-тройник редукц. с ПВ 160/140/160 нерж.	326/351	684/734	24,66 (40,31)

\* В скобках указана масса изделия в комплекте с гильзами и втулками полимерными



### 3.1.6. Гильза

Изделие используется для фиксации на трубе фасонных изделий с полимерными втулками (пресс-фитинг под сварку с ПВ, пресс-муфта с ПВ, пресс-тройник с ПВ).

Материал изготовления:

а) сталь 20 или 09Г2С;

б) сталь 08Х18Н10Т или 12Х18Н10Т.

Внутренняя поверхность изделия имеет антифрикционное покрытие.

Гильза входит в комплект поставки всех фасонных изделий с полимерными втулками.

Отдельно от фасонных изделий с ПВ гильза не поставляется.

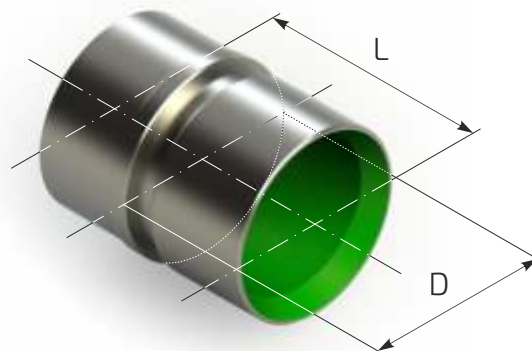


Таблица 3.1.6. Основные характеристики гильз

Поз	Типоразмер	Обозначение	D, мм	L, мм	Масса, кг
1	32	Гильза с ПВ 32 (Т)	40	45	0,15
2	40	Гильза с ПВ 40 (Т)	49	50	0,15
3	50	Гильза с ПВ 50 (Т)	74	95	0,81
4	63	Гильза с ПВ 63 (Т)	74	113	0,72
5	75	Гильза с ПВ 75 (Т)	90	128	1,18
6	90	Гильза с ПВ 90 (Т)	108	135	2,29
7	110	Гильза с ПВ 110 (Т)	130	145	2,80
8	125	Гильза с ПВ 125 (Т)	148	155	3,85
9	140	Гильза с ПВ 140 (Т)	157	172	4,65
10	160	Гильза с ПВ 160 (Т)	177	172	4,76

### 3.1.7. Втулка полимерная

Изделие является уплотнительным элементом узла соединения трубы семейства ИЗОПРОФЛЕКС-А с пресс-фитингом с ПВ.

Материал изготовления:

а) термостойкий полимер.

Втулка полимерная входит в комплект поставки всех фасонных изделий с ПВ (пресс-фитинг с ПВ под сварку, пресс-муфта с ПВ, пресс-отвод с ПВ, пресс-тройник с ПВ).

Отдельно втулку полимерную можно приобрести только по специальному заказу.

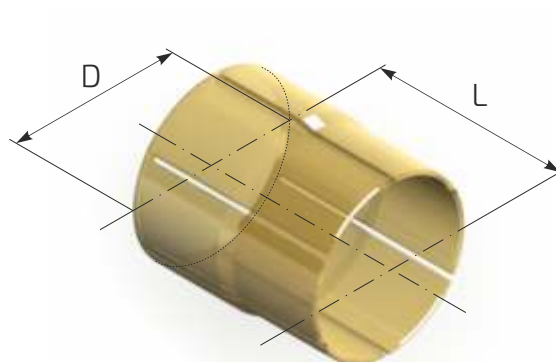


Таблица 3.1.7. Втулки полимерные

Поз	Типоразмер	Обозначение	D, мм	L, мм	Масса, кг
1	32	Втулка полимерная 32	38	43	0,027
2	40	Втулка полимерная 40	47	48	0,027
3	50	Втулка полимерная 50	59	70	0,056
4	63	Втулка полимерная 63	69	88	0,075
5	75	Втулка полимерная 75	81	103	0,108
6	90	Втулка полимерная 90	96	110	0,145
7	110	Втулка полимерная 110	115	120	0,219
8	125	Втулка полимерная 125	132	145	0,317
9	140	Втулка полимерная 140	143	150	0,343
10	160	Втулка полимерная 160	161	150	0,409

Условное обозначение изделия состоит из:

- слов «втулка полимерная»;
- типоразмера напорной трубы.

Пример обозначения в заказной спецификации

Втулка полимерная для комплектации пресс-фитинга с ПВ для установки на трубу ИЗОПРОФЛЕКС-75А 90/125:

*Втулка полимерная 90*

## 3.2. Обжимные фитинги

### 3.2.1. Фитинг обжимной под сварку

Изделие используется для присоединения трубы семейства ИЗОПРОФЛЕКС-А к металлическому участку трубопровода.

Состав комплекта:

1. фитинг обжимной под сварку (1 шт);
2. гильза обжимная (1 шт).

Материал изготовления:

- а) сталь 20 или 09Г2С;
- б) сталь 08Х18Н10Т или 12Х18Н10Т.

Фитинг обжимной под сварку поставляется в комплекте с гильзой обжимной.

Подробную информацию о гильзах обжимных смотреть в разделе 3.2.6 настоящего документа.

По специальному заказу возможна поставка изделия с приваренным стальным патрубком.



Таблица 3.2.1. Основные характеристики фитингов обжимных под сварку

Поз.	Типоразмер	Обозначение	d×s, мм	D, мм	L, мм	Масса*, кг
1	50	Фитинг обжимной под сварку 50	45×5,0	55	180	0,99 (1,33)
2	63	Фитинг обжимной под сварку 63	57×4,0	66	195	1,54 (2,00)
3	75	Фитинг обжимной под сварку 75	76×5,0	85	210	2,36 (2,99)
4	90	Фитинг обжимной под сварку 90	89×5,0	98	230	3,59 (4,64)
5	110	Фитинг обжимной под сварку 110	108×4,5	117	240	4,86 (6,17)
6	125	Фитинг обжимной под сварку 125	127×5,5	136	290	5,95 (7,76)
7	140	Фитинг обжимной под сварку 140	135×6,0	143	273	6,15 (8,22)
8	160	Фитинг обжимной под сварку 160	159×6,0	175	273	8,56 (10,93)
9	225	Фитинг обжимной под сварку 225	219×7,5	205	287	14,30 (18,65)

\* В скобках указана масса изделия в комплекте с гильзой обжимной

Условное обозначение изделия состоит из:

- слов «фитинг обжимной под сварку»;
- типоразмера напорной трубы;
- слова «нерж.» - при изготовлении изделия из антикоррозионных марок стали.

Пример обозначения в заказной спецификации

Фитинг обжимной для соединения трубы ИЗОПРОФЛЕКС-115А/1,6 типоразмером 90/145 с металлическим участком трубопровода:

*Фитинг обжимной под сварку 90*

Аналогичное изделие, изготовленное из антикоррозионных марок стали:

*Фитинг обжимной под сварку 90 нерж.*

## 3.2.2. Муфта обжимная

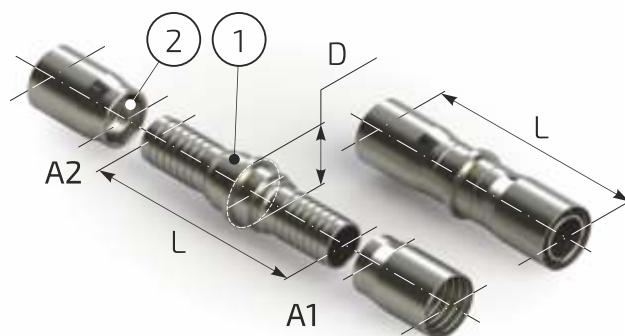
Изделие используется для соединения двух труб семейства ИЗОПРОФЛЕКС-А одинакового внутреннего сечения.

Состав комплекта:

1. муфта обжимная (1 шт);
2. гильза обжимная (2 шт).

Материал изготовления:

- а) сталь 08Х18Н10Т или 12Х18Н10Т.



Внимание! Муфта обжимная поставляется отдельно от гильз. В заказной спецификации гильзы обжимные необходимо указывать отдельными позициями.

Подробную информацию о гильзах обжимных смотреть в разделе 3.2.6 настоящего документа.

Таблица 3.2.2. Основные характеристики муфт обжимных

Поз.	Типоразмер, А1-А2	Обозначение	Д, мм	Л, мм	Масса*, кг
1	50-50	Муфта обжимная 50 нерж. без гильз	60	250	1,49 (2,17)
2	63-63	Муфта обжимная 63 нерж. без гильз	76	280	2,56 (3,48)
3	75-75	Муфта обжимная 75 нерж. без гильз	95	310	3,85 (4,75)
4	90-90	Муфта обжимная 90 нерж. без гильз	108	348	6,15 (7,41)
5	110-110	Муфта обжимная 110 нерж. без гильз	127	365	8,58 (11,20)
6	125-125	Муфта обжимная 125 нерж. без гильз	146	422	10,26 (13,88)
7	140-140	Муфта обжимная 140 нерж. без гильз	159	434	10,80 (14,94)
8	160-160	Муфта обжимная 160 нерж. без гильз	178	434	14,27 (19,01)
9	225-225	Муфта обжимная 225 нерж. без гильз	209	485	21,00 (29,70)

\* В скобках указана масса изделия в комплекте с гильзами обжимными

Условное обозначение изделия состоит из:

- слов «муфта обжимная»;
- типоразмера соединяемых напорных труб;
- слова «нерж.»;
- слов «без гильз» (изделие не укомплектовано гильзами обжимными).

Пример обозначения в заказной спецификации

Комплект соединительных элементов для соединения двух труб ИЗОПРОФЛЕКС-115А/1,6 типоразмером 125/180:

*Муфта обжимная 125 нерж. без гильз (1 шт)*

*Гильза обжимная 125 нерж. (2 шт)*

### 3.2.3. Муфта обжимная редукционная

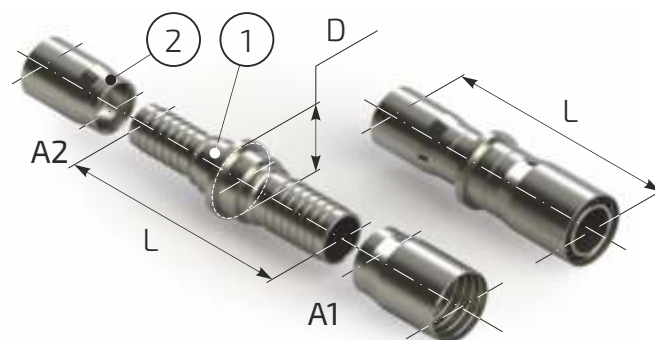
Изделие используется для соединения двух труб семейства ИЗОПРОФЛЕКС-А различного внутреннего сечения.

Состав комплекта:

1. муфта обжимная редукционная (1 шт);
2. гильза обжимная (2 шт).

Материал изготовления:

- а) сталь 08Х18Н10Т или 12Х18Н10Т.



Внимание! Муфта обжимная редукционная поставляется отдельно от гильз. В заказной спецификации гильзы обжимные необходимо указывать отдельными позициями.

Подробную информацию о гильзах обжимных смотреть в разделе 3.2.6 настоящего документа.

Таблица 3.2.3(а). Муфты обжимные редукционные

A1	A2						
	50	63	75	90	110	125	140
63	Поз.1*						
75	Поз.2	Поз.3					
90	Поз.4	Поз.5	Поз.6				
110	Поз.7	Поз.8	Поз.9	Поз.10			
125	Поз.11	Поз.12	Поз.13	Поз.14	Поз.15		
140	Поз.16	Поз.17	Поз.18	Поз.19	Поз.20	Поз.21	
160	Поз.22	Поз.23	Поз.24	Поз.25	Поз.26	Поз.27	Поз.28

\* Указана ссылка на позицию изделия в таблице 3.2.3(б)

Условное обозначение изделия состоит из:

- слов «муфта обжимная редуц.»;
- типоразмеров соединяемых напорных труб, перечисленных через символ "/";
- слова «нерж.»;
- слов «без гильз» (изделие не укомплектовано гильзами обжимными).

Пример обозначения в заказной спецификации

Комплект соединительных элементов для соединения труб ИЗОПРОФЛЕКС-115А/1,6 типоразмерами 125/180 и 110/160:

*Муфта обжимная редуц. 125/110 нерж. без гильз (1 шт)*

*Гильза обжимная 125 нерж. (1 шт)*

*Гильза обжимная 110 нерж. (1 шт)*

Таблица 3.2.3(б). Основные характеристики муфт обжимных редукционных

Поз.	Типоразмер, А1-А2	Обозначение	D, мм	L, мм	Масса*, кг
1	63-50	Муфта обжимная редукц. 63/50 нерж. без гильз	76	265	1,72 (2,52)
2	75-50	Муфта обжимная редукц. 75/50 нерж. без гильз	89	280	2,26 (3,23)
3	75-63	Муфта обжимная редукц. 75/63 нерж. без гильз	89	295	2,50 (3,59)
4	90-50	Муфта обжимная редукц. 90/50 нерж. без гильз	102	300	3,48 (4,87)
5	90-63	Муфта обжимная редукц. 90/63 нерж. без гильз	102	315	3,66 (5,17)
6	90-75	Муфта обжимная редукц. 90/75 нерж. без гильз	102	330	3,83 (5,51)
7	110-50	Муфта обжимная редукц. 110/50 нерж. без гильз	121	307	4,70 (6,35)
8	110-63	Муфта обжимная редукц. 110/63 нерж. без гильз	121	322	4,80 (6,57)
9	110-75	Муфта обжимная редукц. 110/75 нерж. без гильз	121	337	4,86 (6,80)
10	110-90	Муфта обжимная редукц. 110/90 нерж. без гильз	121	355	5,46 (7,82)
11	125-50	Муфта обжимная редукц. 125/50 нерж. без гильз	140	337	6,76 (8,91)
12	125-63	Муфта обжимная редукц. 125/63 нерж. без гильз	140	352	6,76 (9,03)
13	125-75	Муфта обжимная редукц. 125/75 нерж. без гильз	140	367	6,72 (9,16)
14	125-90	Муфта обжимная редукц. 125/90 нерж. без гильз	140	385	7,23 (10,09)
15	125-110	Муфта обжимная редукц. 125/110 нерж. без гильз	140	392	7,39 (10,51)
16	140-50	Муфта обжимная редукц. 140/50 нерж. без гильз	146	343	8,15 (10,56)
17	140-63	Муфта обжимная редукц. 140/63 нерж. без гильз	146	358	8,06 (10,59)
18	140-75	Муфта обжимная редукц. 140/75 нерж. без гильз	146	373	7,94 (10,64)
19	140-90	Муфта обжимная редукц. 140/90 нерж. без гильз	146	391	8,37 (11,49)
20	140-110	Муфта обжимная редукц. 140/110 нерж. без гильз	146	398	8,37 (11,75)
21	140-125	Муфта обжимная редукц. 140/125 нерж. без гильз	146	428	9,20 (13,08)
22	160-50	Муфта обжимная редукц. 160/50 нерж. без гильз	168	343	11,28 (13,99)
23	160-63	Муфта обжимная редукц. 160/63 нерж. без гильз	168	358	11,04 (13,87)
24	160-75	Муфта обжимная редукц. 160/75 нерж. без гильз	168	373	10,77 (13,77)
25	160-90	Муфта обжимная редукц. 160/90 нерж. без гильз	168	391	11,06 (14,48)
26	160-110	Муфта обжимная редукц. 160/110 нерж. без гильз	168	398	10,81 (14,49)
27	160-125	Муфта обжимная редукц. 160/125 нерж. без гильз	168	428	11,42 (15,60)
28	160-140	Муфта обжимная редукц. 160/140 нерж. без гильз	168	434	11,60 (16,04)

\* В скобках указана масса изделия в комплекте с гильзами обжимными

## 3.2.4. Тройник обжимной

Изделие используется для ответвления трубопровода с использованием труб семейства ИЗОПРОФЛЕКС-А под углом 90 градусов без изменения внутреннего сечения трубопровода.

Состав комплекта:

1. тройник обжимной (1 шт);
2. гильза обжимная (3 шт).

Материал изготовления:

- а) сталь 08Х18Н10Т или 12Х18Н10Т.

Внимание! Тройник обжимной поставляется отдельно от гильз. В заказной спецификации гильзы обжимные необходимо указывать отдельными позициями.

Подробную информацию о гильзах обжимных смотреть в разделе 3.2.6 настоящего документа.

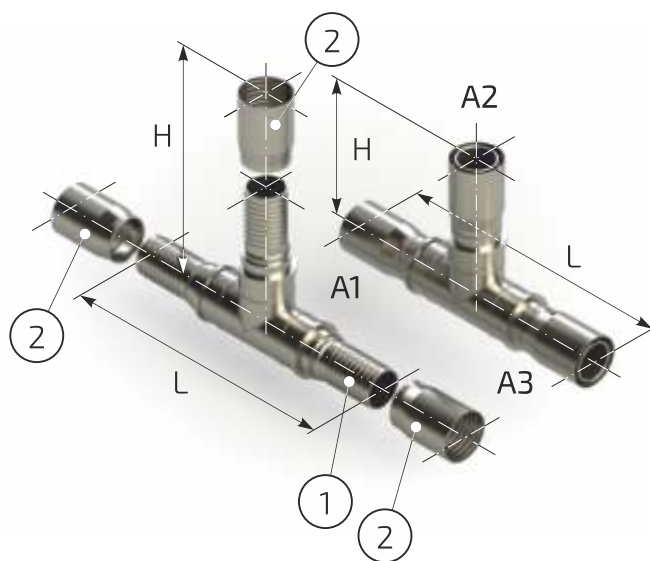


Таблица 3.2.4. Основные характеристики тройников обжимных

Поз.	Типоразмер	Обозначение	L, мм	H, мм	Масса*, кг
1	50-50-50	Тройник обжимной 50 нерж. без гильз	480	240	3,53 (4,55)
2	63-63-63	Тройник обжимной 63 нерж. без гильз	520	260	5,63 (7,01)
3	75-75-75	Тройник обжимной 75 нерж. без гильз	560	280	7,59 (8,94)
4	90-90-90	Тройник обжимной 90 нерж. без гильз	620	310	13,24 (15,13)
5	110-110-110	Тройник обжимной 110 нерж. без гильз	660	330	17,99 (21,92)
6	125-125-125	Тройник обжимной 125 нерж. без гильз	724	362	22,11 (27,54)
7	140-140-140	Тройник обжимной 140 нерж. без гильз	756	378	24,07 (30,28)
8	160-160-160	Тройник обжимной 160 нерж. без гильз	786	393	31,57 (38,68)

\* В скобках указана масса изделия в комплекте с гильзами обжимными

Условное обозначение изделия состоит из:

- слов «тройник обжимной»;
- типоразмера соединяемых напорных труб;
- слова «нерж.»;
- слов «без гильз» (изделие не укомплектовано гильзами обжимными).

**Пример обозначения в заказной спецификации**

Комплект соединительных элементов для тройникового ответвления трубопровода из труб ИЗОПРОФЛЕКС-115А/1,6 типоразмером 110/160:

*Тройник обжимной 110 нерж. без гильз (1 шт)  
Гильза обжимная 110 нерж. (3 шт)*

## 3.2.5. Тройник обжимной редуционный

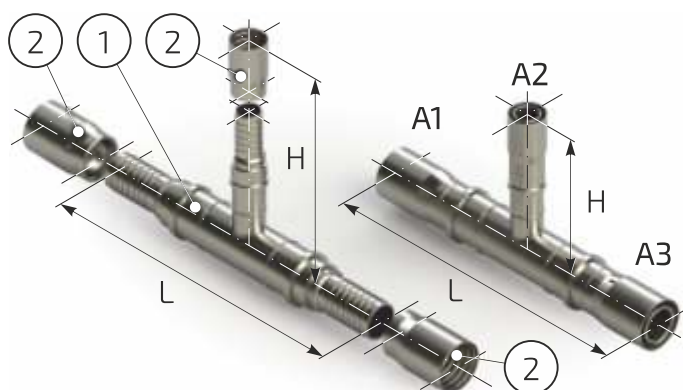
Изделие используется для ответвления трубопровода с использованием труб семейства ИЗОПРОФЛЕКС-А под углом 90 градусов с изменением внутреннего сечения трубопровода.

Состав комплекта:

1. тройник обжимной редуционный (1 шт);
2. гильза обжимная (3 шт).

Материал изготовления:

а) сталь 08Х18Н10Т или 12Х18Н10Т.



Внимание! Тройник обжимной редуционный поставляется отдельно от гильз. В заказной спецификации гильзы обжимные необходимо указывать отдельными позициями.

Подробную информацию о гильзах обжимных смотреть в разделе 3.3.6 настоящего документа.

Таблица 3.2.5(а). Тройники обжимные редуционные

A1	A3	A2								
		50	63	75	90	110	125	140	160	
63	50	Поз.1*	Поз.2							
	63	Поз.3								
75	63	Поз.4	Поз.5	Поз.6						
	75	Поз.7	Поз.8							
90	75	Поз.9	Поз.10	Поз.11	Поз.12					
	90	Поз.13	Поз.14	Поз.15						
110	90	Поз.16	Поз.17	Поз.18	Поз.19	Поз.20				
	110	Поз.21	Поз.22	Поз.23	Поз.24					
125	110	Поз.25	Поз.26	Поз.27	Поз.28	Поз.29	Поз.30			
	125	Поз.31	Поз.32	Поз.33	Поз.34	Поз.35				
140	125	Поз.36	Поз.37	Поз.38	Поз.39	Поз.40	Поз.41	Поз.42		
	140	Поз.43	Поз.44	Поз.45	Поз.46	Поз.47	Поз.48			
160	140	Поз.49	Поз.50	Поз.51	Поз.52	Поз.53	Поз.54	Поз.55	Поз.56	
	160	Поз.57	Поз.58	Поз.59	Поз.60	Поз.61	Поз.62	Поз.63		

\* Указана позиция изделия в таблице 3.2.5(б)

Условное обозначение изделия состоит из:

- слов «тройник обжимной редуц.»;
- типоразмеров соединяемых напорных труб, перечисленных через символ "/";
- слова «нерж.»;
- слов «без гильз» (изделие не укомплектовано гильзами обжимными).

Пример обозначения в заказной спецификации

Комплект соединительных элементов для тройникового ответвления трубопровода из труб ИЗОПРОФЛЕКС-115А/1,6 типоразмерами 110/160, 63/110 и 90/145 (соответственно А1, А2 и А3):

*Тройник обжимной редуц. 110/63/90 нерж. без гильз (1 шт)*

*Гильза обжимная 110 нерж. (1 шт)*

*Гильза обжимная 63 нерж. (1 шт)*

*Гильза обжимная 90 нерж. (1 шт)*



Таблица 3.2.5(б). Основные характеристики тройников обжимных редукционных

Поз.	Типоразмер	Обозначение	L, мм	H, мм	Масса*, кг
1	63-50-50	Тройник обжимной редукц. 63/50/50 нерж. без гильз	505	247	3,53 (4,55)
2	63-63-50	Тройник обжимной редукц. 63/63/50 нерж. без гильз	505	260	5,08 (6,34)
3	63-50-63	Тройник обжимной редукц. 63/50/63 нерж. без гильз	520	247	4,93 (6,19)
4	75-50-63	Тройник обжимной редукц. 75/50/63 нерж. без гильз	545	253	6,06 (7,31)
5	75-63-63	Тройник обжимной редукц. 75/63/63 нерж. без гильз	545	266	6,77 (8,14)
6	75-75-63	Тройник обжимной редукц. 75/75/63 нерж. без гильз	545	280	6,77 (8,13)
7	75-50-75	Тройник обжимной редукц. 75/50/75 нерж. без гильз	560	253	6,88 (8,12)
8	75-63-75	Тройник обжимной редукц. 75/63/75 нерж. без гильз	560	266	7,59 (8,95)
9	90-50-75	Тройник обжимной редукц. 90/50/75 нерж. без гильз	600	260	8,77 (10,19)
10	90-63-75	Тройник обжимной редукц. 90/63/75 нерж. без гильз	600	273	9,47 (11,01)
11	90-75-75	Тройник обжимной редукц. 90/75/75 нерж. без гильз	600	287	9,47 (11,00)
12	90-90-75	Тройник обжимной редукц. 90/90/75 нерж. без гильз	600	310	12,01 (13,72)
13	90-50-90	Тройник обжимной редукц. 90/50/90 нерж. без гильз	620	260	10,00 (11,60)
14	90-63-90	Тройник обжимной редукц. 90/63/90 нерж. без гильз	620	273	10,70 (12,42)
15	90-75-90	Тройник обжимной редукц. 90/75/90 нерж. без гильз	620	287	10,70 (12,41)
16	110-50-90	Тройник обжимной редукц. 110/50/90 нерж. без гильз	650	270	11,90 (14,18)
17	110-63-90	Тройник обжимной редукц. 110/63/90 нерж. без гильз	650	283	12,60 (15,00)
18	110-75-90	Тройник обжимной редукц. 110/75/90 нерж. без гильз	650	297	12,60 (14,99)
19	110-90-90	Тройник обжимной редукц. 110/90/90 нерж. без гильз	650	320	15,13 (17,70)
20	110-110-90	Тройник обжимной редукц. 110/110/90 нерж. без гильз	650	330	16,72 (19,97)
21	110-50-110	Тройник обжимной редукц. 110/50/110 нерж. без гильз	660	270	13,17 (16,13)
22	110-63-110	Тройник обжимной редукц. 110/63/110 нерж. без гильз	660	283	13,87 (16,95)
23	110-75-110	Тройник обжимной редукц. 110/75/110 нерж. без гильз	660	297	13,87 (16,94)
24	110-90-110	Тройник обжимной редукц. 110/90/110 нерж. без гильз	660	320	16,40 (19,65)
25	125-50-110	Тройник обжимной редукц. 125/50/110 нерж. без гильз	697	278	14,83 (18,29)
26	125-63-110	Тройник обжимной редукц. 125/63/110 нерж. без гильз	697	291	15,53 (19,11)
27	125-75-110	Тройник обжимной редукц. 125/75/110 нерж. без гильз	697	305	15,53 (19,10)
28	125-90-110	Тройник обжимной редукц. 125/90/110 нерж. без гильз	697	328	18,06 (21,81)
29	125-110-110	Тройник обжимной редукц. 125/110/110 нерж. без гильз	697	338	19,65 (24,08)
30	125-125-110	Тройник обжимной редукц. 125/125/110 нерж. без гильз	697	362	21,02 (25,95)
31	125-50-125	Тройник обжимной редукц. 125/50/125 нерж. без гильз	724	278	15,83 (19,88)
32	125-63-125	Тройник обжимной редукц. 125/63/125 нерж. без гильз	724	291	16,62 (20,70)
33	125-75-125	Тройник обжимной редукц. 125/75/125 нерж. без гильз	724	305	16,62 (20,69)
34	125-90-125	Тройник обжимной редукц. 125/90/125 нерж. без гильз	724	328	19,15 (23,40)
35	125-110-125	Тройник обжимной редукц. 125/110/125 нерж. без гильз	724	338	20,74 (25,67)
36	140-50-125	Тройник обжимной редукц. 140/50/125 нерж. без гильз	750	285	16,82 (21,04)
37	140-63-125	Тройник обжимной редукц. 140/63/125 нерж. без гильз	750	298	17,52 (21,86)
38	140-75-125	Тройник обжимной редукц. 140/75/125 нерж. без гильз	750	312	17,52 (21,85)
39	140-90-125	Тройник обжимной редукц. 140/90/125 нерж. без гильз	750	335	20,06 (24,57)
40	140-110-125	Тройник обжимной редукц. 140/110/125 нерж. без гильз	750	345	21,64 (26,83)
41	140-125-125	Тройник обжимной редукц. 140/125/125 нерж. без гильз	750	369	23,01 (28,70)
42	140-140-125	Тройник обжимной редукц. 140/140/125 нерж. без гильз	750	378	23,67 (29,62)
43	140-50-140	Тройник обжимной редукц. 140/50/140 нерж. без гильз	756	285	17,22 (21,70)
44	140-63-140	Тройник обжимной редукц. 140/63/140 нерж. без гильз	756	298	17,92 (22,52)
45	140-75-140	Тройник обжимной редукц. 140/75/140 нерж. без гильз	756	312	17,92 (22,51)

Таблица 3.2.5(б). Основные характеристики тройников обжимных редукционных

Поз.	Типоразмер	Обозначение	L, мм	H, мм	Масса*, кг
46	140-90-140	Тройник обжимной редукц. 140/90/140 нерж. без гильз	756	335	20,46 (25,23)
47	140-110-140	Тройник обжимной редукц. 140/110/140 нерж. без гильз	756	345	22,04 (27,49)
48	140-125-140	Тройник обжимной редукц. 140/125/140 нерж. без гильз	756	369	23,41 (29,36)
49	160-50-140	Тройник обжимной редукц. 160/50/140 нерж. без гильз	786	295	20,31 (25,09)
50	160-63-140	Тройник обжимной редукц. 160/63/140 нерж. без гильз	786	308	21,02 (25,92)
51	160-75-140	Тройник обжимной редукц. 160/75/140 нерж. без гильз	786	322	21,02 (25,91)
52	160-90-140	Тройник обжимной редукц. 160/90/140 нерж. без гильз	786	345	23,55 (28,62)
53	160-110-140	Тройник обжимной редукц. 160/110/140 нерж. без гильз	786	355	25,13 (30,88)
54	160-125-140	Тройник обжимной редукц. 160/125/140 нерж. без гильз	786	379	26,51 (32,76)
55	160-140-140	Тройник обжимной редукц. 160/140/140 нерж. без гильз	786	388	27,16 (33,67)
56	160-160-140	Тройник обжимной редукц. 160/160/140 нерж. без гильз	786	393	29,66 (36,47)
57	160-50-160	Тройник обжимной редукц. 160/50/160 нерж. без гильз	786	395	22,22 (27,30)
58	160-63-160	Тройник обжимной редукц. 160/63/160 нерж. без гильз	786	308	22,93 (28,13)
59	160-75-160	Тройник обжимной редукц. 160/75/160 нерж. без гильз	786	322	22,93 (28,12)
60	160-90-160	Тройник обжимной редукц. 160/90/160 нерж. без гильз	786	345	25,46 (30,83)
61	160-110-160	Тройник обжимной редукц. 160/110/160 нерж. без гильз	786	355	27,04 (33,09)
62	160-125-160	Тройник обжимной редукц. 160/125/160 нерж. без гильз	786	379	28,42 (34,97)
63	160-140-160	Тройник обжимной редукц. 160/140/160 нерж. без гильз	786	388	29,07 (35,88)

\* В скобках указана масса изделия в комплекте с гильзами обжимными

### 3.2.6. Гильза обжимная

Гильза обжимная входит в состав обжимных фасонных изделий и используется для фиксации их на трубе семейства ИЗОПРОФЛЕКС-А.

Материал изготовления:

а) сталь 20 или 09Г2С (только для использования в комплекте с фитингом обжимным под сварку; отдельно от фитингов обжимных не поставляются);

б) сталь 08Х18Н10Т или 12Х18Н10Т.

Внимание! При заказе фитинга обжимного

Гильза обжимная входит в комплект поставки фитинга обжимного под сварку.

При заказе муфт обжимных и тройников обжимных гильзы следует заказывать отдельными позициями в заказной спецификации.

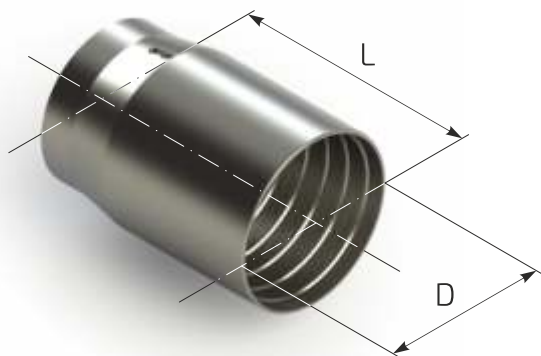


Таблица 3.2.6. Основные характеристики гильз обжимных

Поз.	Типоразмер	Обозначение	D, мм	L, мм	Масса, кг
1	50	Гильза обжимная 50 нерж.	53	90	0,34
2	63	Гильза обжимная 63 нерж.	67	105	0,46
3	75	Гильза обжимная 75 нерж.	78	120	0,45
4	90	Гильза обжимная 90 нерж.	94	138	0,63
5	110	Гильза обжимная 110 нерж.	111	145	1,31
6	125	Гильза обжимная 125 нерж.	126	175	1,81
7	140	Гильза обжимная 140 нерж.	137	181	2,07
8	160	Гильза обжимная 160 нерж.	154	181	2,37
9	225	Гильза обжимная 225 нерж.	214	195	4,35

Условное обозначение изделия состоит из:

- слов «гильза обжимная»;
- типоразмера напорной трубы;
- слова «нерж.» - при изготовлении изделия из антикоррозионных марок стали.

Пример обозначения в заказной спецификации

Гильза обжимная, изготовленная из антикоррозионных марок стали, предназначенная для установки соединительного элемента на трубу ИЗОПРОФЛЕКС-115А/1,6 типоразмером 110/160:

*Гильза обжимная 110 нерж.*



---

# 4 КОМПЛЕКТУЮЩИЕ ИЗДЕЛИЯ И МАТЕРИАЛЫ

---

4.1	Комплект для изоляции стыка	38
4.2	Комплект для изоляции тройника	39
4.3	Предохранитель концевой	40
4.4	Материалы для теплоизоляции	41
4.5	Уплотнитель стеновой	42
4.6	Лента сигнальная	43
4.7	Инструмент гидравлический	44

## 4.1. Комплект для изоляции стыка

Изделие используется для тепловой и гидроизоляции стыкового соединения гибких труб, а также стыкового соединения гибкой трубы с металлическими элементами трубопровода.

### Состав комплекта:

1. муфта полиэтиленовая термоусаживаемая (1 шт);
2. лента адгезивная;
3. центраторы (лента самоклеящаяся из вспененного полиэтилена);
4. пробка монтажная (2 шт);
5. пробка дренажная для стравливания воздуха (2 шт);
6. заплатка полиэтиленовая с клеевым слоем (2 шт).

**Внимание!** Материалы для теплоизоляции в состав комплекта не входят; их необходимо заказывать дополнительно в соответствии с рекомендациями раздела 4.4 настоящего документа.

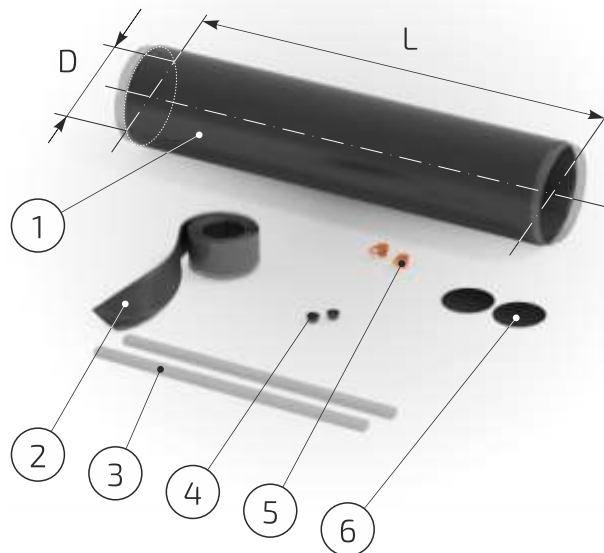


Таблица 4.1. Номенклатура и основные характеристики

Поз	Обозначение	D, мм	L, мм
1*	Комплект для изоляции стыка 75x75 L=800	100	800
2*	Комплект для изоляции стыка 90x90 L=800	110	800
3*	Комплект для изоляции стыка 100x100 L=800	125	800
4*	Комплект для изоляции стыка 110x110 L=800	130	800
5*	Комплект для изоляции стыка 125x125 L=800	160	800
6*	Комплект для изоляции стыка 145x145 L=800	180	800
7	Комплект для изоляции стыка 160x160 L=900	200	900
8	Комплект для изоляции стыка 180x180 L=900	225	900
9	Комплект для изоляции стыка 200x200 L=900	250	900
10	Комплект для изоляции стыка 225x225 L=900	270	900
11*	Комплект для изоляции стыка 315x315 L=1300	355	1300

\* Возможна поставка комплекта с использованием термоусаживаемых рукавов - уточняйте у менеджера.

Условное обозначение комплекта состоит из:

- слов «комплект для изоляции стыка»;
- типоразмера комплекта, состоящего из типоразмеров защитных оболочек соединяемых труб, перечисленных через символ "x";
- обозначения длины полиэтиленовой муфты, состоящего из символов "L=" и числового значения в миллиметрах.

**Пример обозначения в заказной спецификации**  
Комплект для изоляции стыкового соединения двух труб семейства ИЗОПРОФЛЕКС-А с типоразмером защитной оболочки 145:

*Комплект для изоляции стыка 145x145 L=800*

## 4.2. Комплект для изоляции тройника

Изделие используется для тепловой и гидроизоляции тройникового ответвления трубопровода.

Состав комплекта:

1. кожух защитный - верхняя половина (1 шт);
2. кожух защитный - нижняя половина (1 шт);
3. герметик (1 шт);
4. пистолет для герметика (1 шт);
5. комплект крепежных деталей;
6. пробка.

Внимание! Материалы для теплоизоляции в состав комплекта не входят; их необходимо заказывать дополнительно в соответствии с рекомендациями раздела 4.4 настоящего документа.

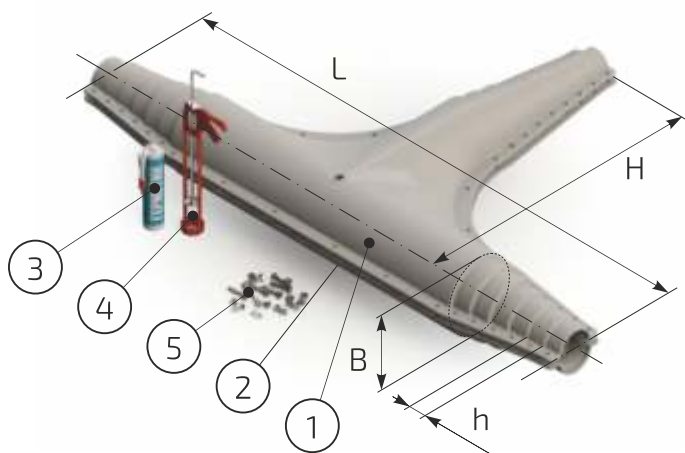


Таблица 4.2. Характеристики кожухов защитных для изоляции тройника

Поз	Обозначение	L, мм	H, мм	B, мм	h, мм	Масса, кг
1	Комплект для изоляции тройника 110/63×110/63×110/63	1030	545	170	50	8,70
2	Комплект для изоляции тройника 160/90×160/63×160/90	1200	750	200	50	8,02
3	Комплект для изоляции тройника 160/125×160/125×160/125	940	500	200	50	5,86
4	Комплект для изоляции тройника 180/100×180/100×180/100	1810	1065	210	50	12,99
5	Комплект для изоляции тройника 225/160×225/160×225/160	1210	700	270	50	9,19
6	Комплект для изоляции тройника 225/160×225/160×225/160 Тип 2	1610	985	240	50	11,89

Условное обозначение комплекта состоит из:

- слов «комплект для изоляции тройника»;
- наибольшего и наименьшего из возможных типоразмеров защитной оболочки трубы на входе тройникового ответвления, перечисленных через символ "/";
- символа "x";
- наибольшего и наименьшего из возможных типоразмеров защитной оболочки трубы на ответвлении, перечисленных через символ "/";
- символа "x";
- наибольшего и наименьшего из возможных типоразмеров защитной оболочки трубы на выходе тройникового ответвления, перечисленных через символ "/".

Пример обозначения в заказной спецификации

Комплект для изоляции пресс-тройника редуционного при разветвлении трубопровода с использованием труб ИЗОПРОФЛЕКС-115А типоразмерами 110/160, 50/100 и 90/145 на входе, ответвлении и выходе тройника соответственно:

*Комплект для изоляции тройника  
160/90×160/63×160/90*

## 4.3. Предохранитель концевой

Изделие используется для гидроизоляции слоя теплоизоляции на торце гибкой трубы.

Материал изготовления:  
сшитый полиэтилен PE-Хс.

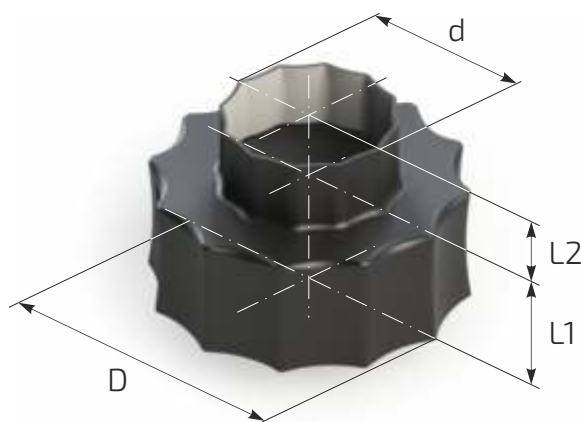


Таблица 4.3. Характеристики концевых предохранителей

Поз	Краткое обозначение	Типоразмер трубы	L1, мм	L2, мм	D, мм	d, мм	Масса, кг
1	REC 90	32/75	67	28	100	40	0,08
2	ТЗИ 90	32/75, 32/90, 40/75, 40/90	100	50	100	53	0,09
3	REC 110	40/75, 40/90, 50/90, 50/100	67	28	125	65	0,11
4	ТЗИ 110	50/90, 50/100, 63/100, 63/110	100	50	115	85	0,12
5	REC 140	63/100, 63/110, 75/110, 75/125, 90/125, 90/145	67	36	156	95	0,12
6	ТЗИ 140	75/110, 75/125, 90/125, 90/145	100	50	160	105	0,14
7	REC 225	110/145, 110/160, 125/160, 125/180, 140/180, 140/200	60	37	245	155	0,31
8	ТЗИ 225	110/145, 110/160, 125/160, 125/180, 140/180, 140/200	100	50	225	155	0,32
9	REC 250	160/200, 160/225	92	25	270	185	0,35
10	ТЗИ 250	160/200, 160/225	100	50	265	180	0,41
11	ТЗИ-3	125/160, 140/180, 160/200, 160/225	80	50	300	180	0,59
12	REC 315	225/315	98	28	335	236	0,38
13	DHEC 2800	225/315	98	28	380	260	0,31

Условное обозначение изделия состоит из:

- слов «предохранитель концевой»;
- символов "REC" ("ТЗИ", "DHEC"), обозначающих марку изделия по классификации производителя;
- типоразмера изделия.

Пример обозначения в заказной спецификации  
Концевой предохранитель для изоляции торца трубы семейства ИЗОПРОФЛЕКС-А типоразмером 125/160:

*Предохранитель концевой REC 225*



## 4.4. Материалы для теплоизоляции

Используются для теплоизоляции стыковых соединений трубопровода. Поставляется в виде пенопакетов, рассчитанных на различный объем заполняемой полости.

Материал: двухкомпонентная композиция пенополиуретана.



Таблица 4.4. Номенклатура и применяемость пенопакетов

Поз	Обозначение	Применение	Масса, кг
1	Пена для изоляции №4	КИС* 75×75 L=800 КИС 90×90 L=800 КИС 100×100 L=800 КИС 110×110 L=800 КИС 125×125 L=800	0,51
2	Пена для изоляции №7	КИС 145×145 L=800 КИО 160/90 КИТ 110/63-110/63-110/63 КИТ 160/90-160/63-160/90 КИТ 160/125-160/125-160/125	1,07
3	Пена для изоляции №10	КИС 160×160 L=900 КИС 180×180 L=900 КИС 200×200 L=900 КИС 225×225 L=900 КИС 315×315 L=1300 КИО 225/160 КИТ 180/100-180/100-180/100 КИТ 225/160-225/160-225/160 КИТ 225/160-225/160-225/160 Тип 2	3,76

\* В таблице используются следующие аббревиатуры:

КИС – комплект изоляции стыка; КИО – комплект изоляции отвода; КИТ – комплект изоляции тройника.

Условное обозначение изделия состоит из:

- слов «Пена для изоляции»;
- обозначения фасовки, состоящего из символа "№" и числового эквивалента по классификации производителя.

Пример обозначения в заказной спецификации

Комплект теплоизоляционных материалов для заполнения внутренней полости комплекта для изоляции стыка 145×145 L=800:

*Пена для изоляции N7*

## 4.5. Уплотнитель стеновой

Изделие используется для гидроизоляции мест прохода через стены, а также для защиты трубы от механических воздействий.

Материал изготовления: резина.

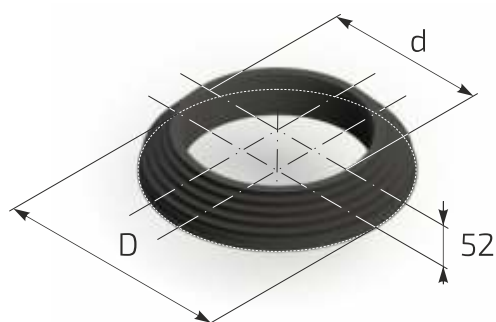


Таблица 4.5. Характеристики уплотнителей стеновых

Поз	Типоразмер	Обозначение	D, мм	d, мм	Масса, кг
1	75	Уплотнитель стеновой 75	119	75	0,24
2	90	Уплотнитель стеновой 90	134	90	0,30
3	100	Уплотнитель стеновой 100	144	100	0,22
4	110	Уплотнитель стеновой 110	155	111	0,32
5	125	Уплотнитель стеновой 125	170	126	0,34
6	145	Уплотнитель стеновой 145	190	146	0,36
7	160	Уплотнитель стеновой 160	202	158	0,38
8	180	Уплотнитель стеновой 180	222	178	0,39
9	200	Уплотнитель стеновой 200	237	193	0,47
10	225	Уплотнитель стеновой 225	263	219	0,55
11	315	Уплотнитель стеновой 315	365	315	0,78

Условное обозначение изделия состоит из:

- слов «уплотнитель стеновой»;
- типоразмера изделия, соответствующего типоразмеру защитной оболочки трубы, для которой он предназначен.

Пример обозначения в заказной спецификации

Уплотнитель стеновой для гидроизоляции места прохода через стену трубы ИЗОПРОФЛЕКС-115А/1,6 типоразмером 110/160:

*Уплотнитель стеновой 160*

## 4.6. Лента сигнальная

Лента сигнальная «ТЕПЛО» используется для обозначения теплотрассы под землей; укладывается в грунт над поверхностью защитной оболочки трубы.

Лента сигнальная детекционная «ТЕПЛО» дополнительно оснащена медным проводником, который способствует обнаружению теплотрассы типовым кабелеискателем.

Материал изготовления: полиэтилен.

Длина ленты в рулоне: 100 м.

Толщина ленты: 200 мкм.

Масса рулона: 3,8 кг.



Примеры обозначения в заказной спецификации

*Лента сигнальная «ТЕПЛО»*

*Лента сигнальная детекционная «ТЕПЛО»*

## 4.7. Инструмент гидравлический

Инструмент гидравлический предназначен для монтажа фасонных изделий с полимерными втулками (пресс-фитингов с ПВ, пресс-муфт с ПВ, пресс-тройников с ПВ) на трубы ИЗОПРОФЛЕКС-75А, ИЗОПРОФЛЕКС-95А и ИЗОПРОФЛЕКС-115А.

Поставляется в виде комплекта изделий, упакованных в специальные транспортировочные ящики.



Таблица 4.7. Номенклатура комплектов гидравлического инструмента

Поз	Обозначение
1	Комплект гидравлического инструмента 25-110
2	Комплект гидравлического инструмента 125-160

Состав комплекта гидравлического инструмента 25-110:

	Наименование	Кол		Наименование	Кол
1	Насос	1	21	Расширитель 25	1
2	Манометр с адаптером	1	22	Расширитель 32	1
3	Гидроцилиндр ГЦ20	1	23	Расширитель 40	1
4	Гидроцилиндр ГЦ40	1	24	Расширитель 50-110	1
5	Губка опорная 32/25	1	25	Расширитель 50	1
6	Губка опорная 40	1	26	Расширитель 63	1
7	Губка опорная 50	1	27	Расширитель 75	1
8	Губка опорная 63	1	28	Расширитель 90	1
9	Губка опорная 75	1	29	Расширитель 110	1
10	Губка опорная 90	1	30	Рукав высокого давления	1
11	Губка опорная 110	1	31	Соединение быстроразъемное БРС "мама"	3
12	Губка подвижная 32/25	1	32	Соединение быстроразъемное БРС "папа"	2
13	Губка подвижная 40	1	33	Пила	1
14	Губка подвижная 50	1	34	Ящик укладочный	1
15	Губка подвижная 63	1	35	ЗИП гидроцилиндра ГЦ-40	1
16	Губка подвижная 75	1	36	Труборез 50-125 мм	1
17	Губка подвижная 90	1	37	Ножницы трубрезные 40 мм	1
18	Губка подвижная 110	1	38	Руководство по эксплуатации (паспорт)	1
19	Палец Ф-15	4			
20	Палец Ф-8	1			

Состав комплекта гидравлического инструмента 125-160:

	Наименование	Кол
1	Насос	1
2	Манометр с адаптером	1
3	Гидроцилиндр 40У	2
4	Рукав высокого давления	1
5	Рукав соединительный	1
6	Расширитель 125/160	1
7	Палец Ф-18	4
8	Арка 125	2
9	Арка 140	2
10	Арка 160	1
11	Траверса подвижная 160	1
12	Траверса неподвижная 160	1

	Наименование	Кол
13	Труборез 110-160	1
14	Пластина 140	1 компл
15	Пластина 160	1 компл
16	Пила	1
17	Ящик укладочный	1
18	Соединение быстроразъемное БРС «мама»	5
19	Соединение быстроразъемное БРС «папа»	2
20	Руководство по эксплуатации (паспорт)	2



---

# 5 ХРАНЕНИЕ, ПОГРУЗОЧНО- РАЗГРУЗОЧНЫЕ РАБОТЫ

---

5.1	Хранение	48
5.2	Погрузочно-разгрузочные работы	50
5.3	Размотка труб из бухты	51
5.4	Размотка труб с барабана	51
5.5	Размотка труб при пониженных температурах	52

## 5.1. Хранение

Хранение труб, соединительных элементов, комплектующих изделий и материалов необходимо осуществлять в соответствии с требованиями изготовителя продукции.

Условия хранения должны обеспечить их сохранность в течение всего времени хранения.

Длинномерные отрезки труб следует хранить смотанными в бухты или на специальных барабанах.

Хранение мерных отрезков труб следует организовать в штабелях или на стеллажах.

Места хранения должны располагаться на расстоянии не менее одного метра от нагревательных приборов, легковоспламеняющихся и горючесмазочных материалов, а также веществ, к которым материал труб химически неустоек, и контакт с которыми приводит к повреждению труб.

Трубы при условиях хранения более 2-х недель должны быть защищены от воздействия прямых солнечных лучей (в тени, под навесом или прикрыты рулонным материалом). Одновременно необходимо обеспечить проветривание во избежание перегрева и тепловой деформации наружной защитной оболочки труб.

Торцы труб должны быть защищены заглушками заводского изготовления или полиэтиленовой пленкой толщиной не менее 100 мкм в два слоя с фиксацией ее клейкой лентой. Заглушки (или защитная пленка) снимаются после транспортировки трубы к месту проведения монтажных работ и размотки ее вдоль траншеи (или в траншею) непосредственно перед началом работ.

Концы труб при хранении в бухтах и на барабанах должны быть надежно закреплены. Запрещается использовать для этих целей проволоку, цепи, металлические ленты и другие предметы, которые могут повредить защитную оболочку труб.

Площадки для хранения труб следует располагать в местах, не подверженных подтоплению водой.

Площадка для хранения труб должна быть плоской, без камней и других предметов, имеющих острые кромки или абразивные поверхности, которые могут повредить защитную оболочку труб.

В качестве подкладок при обустройстве мест хранения труб могут быть использованы деревянные щиты, мешки с песком, песчаные подушки и др.

При длительном хранении бухты с трубами следует располагать горизонтально на ровной или наклонной поверхности, обеспечивающей равномерную опору по всему периметру бухты. В случае хранения на наклонной поверхности необходимо принять меры, препятствующие соскальзыванию бухты.

Допускается складирование бухт с трубами в два яруса. При этом необходимо обеспечить надежное крепление бухт, препятствующее скатыванию.

В случае непродолжительного хранения (например, на строительном участке) допускается хранение бухты с трубой в вертикальном положении. При этом должны быть предприняты меры, направленные на предотвращение возможности самопроизвольного скатывания бухты.

При хранении труб в штабелях высота штабеля выбирается в зависимости от диаметра труб (но не более двух метров). Высота штабеля должна исключать возможность деформации труб и обеспечивать легкий доступ к верхним рядам.

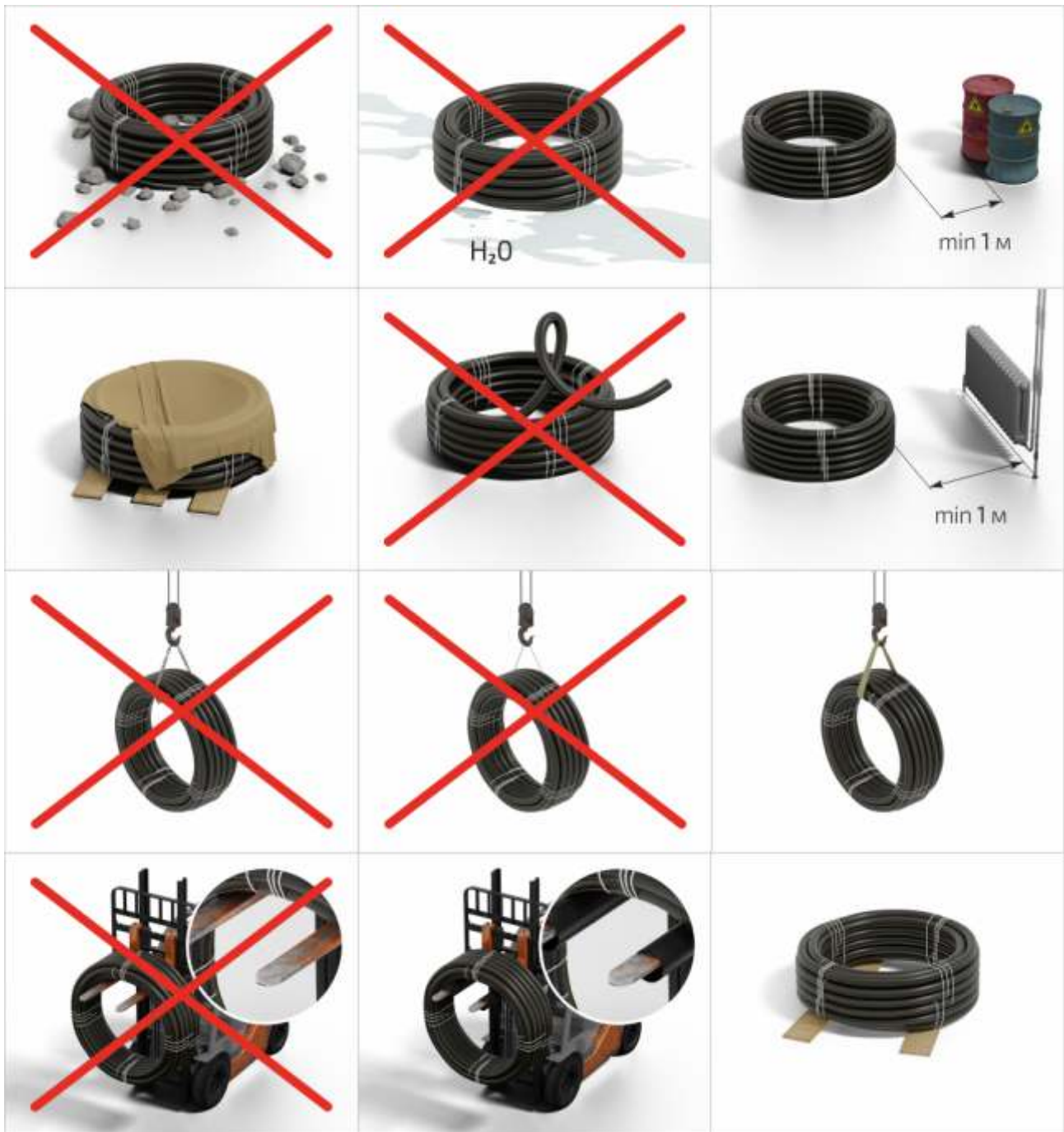
Штабелированные трубы должны быть зафиксированы для предотвращения случайного выпадения или раскатывания труб путем уста-новки по всей его ширине надежных ограничителей.

При температуре хранения ниже 0°C не допускается, чтобы защитная оболочка трубы испытывала толчки, удары, большие перегибы.

Соединительные элементы, комплектующие изделия и материалы необходимо хранить упакованными в тару изготовителя продукции в закрытых помещениях или контейнерах в соответствии с маркировкой, нанесенной на упаковку изделия.

Допускается хранение на стеллажах без упаковки в горизонтальном или вертикальном положении высотой в один ряд, а также в отапливаемых помещениях на расстоянии не менее одного метра от нагревательных приборов.





Термоусаживаемые полиэтиленовые муфты (манжеты) и муфты для стыковых соединений должны располагаться в помещениях или под навесом в заводской упаковке. Муфты должны храниться в вертикальном положении.

Компоненты ППУ (пенопакеты) должны храниться в сухих вентилируемых помещениях с температурой воздуха от плюс 5°C до плюс 25°C. В помещениях, предназначенных для хранения компонентов ППУ, запрещается постоянное пребывание людей.

Условия хранения пенопакетов должны исключать механическое воздействие.

В период проведения монтажа трубопровода комплектующие изделия и материалы следует хранить на специально отведенных участках, имеющих спланированное основание.

## 5.2. Погрузочно-разгрузочные работы

При проведении погрузочно-разгрузочных работ следует соблюдать осторожность для исключения возможности возникновения механических повреждений защитной оболочки труб.

При разгрузке труб следует использовать мягкие синтетические или брезентовые ремни шириной не менее 50 мм. Использование для этих целей стальных тросов, проволоки, цепей, а также синтетических канатов круглого сечения недопустимо.

При использовании погрузчика вилы должны быть оборудованы мягкими прокладками (например, обрезки картонных или полиэтиленовых труб).

Также необходимо принять меры, направленные на предотвращение соскальзывания бухты с вилок погрузчика.

При поднятии труб (или бухты с трубой) следует убедиться, что другой конец трубы (бухты) полностью находится в воздухе. Перемещение труб волоком не допускается. Запрещается сбрасывать трубы (бухты с трубами) с любой высоты.

Допускается производить разгрузку бухт с трубами перекачиванием. При этом следует особо следить за тем, чтобы оболочка трубы при перекачивании не была повреждена камнями и другими предметами, имеющими острые выпирающие грани.



## 5.3. Размотка труб из бухты

В процессе размотки не допускается заламывать и перегибать трубу.

Размотку трубы из бухты следует выполнять вручную, раскатывая бухту вдоль траншеи. При раскатывании бухты необходимо следить за тем, чтобы на пути размотки не попадались камни и другие предметы, имеющие острые выпирающие грани. Допускается осуществлять размотку трубы непосредственно в траншею. Следует избегать перетаскивания труб через дороги и заборы, по каменистой почве и другим грубым абразивным поверхностям. Для предотвращения возможных повреждений защитной оболочки трубы следует использовать подставки или другие защитные приспособления.

Допускается использование при размотке бухты с трубой специального механического размотчика.

Запрещается разрезать одновременно все фиксирующие ремни, стягивающие бухту с трубой. Освобожденная от ремней труба подвержена самопроизвольному раскручиванию, что может привести к серьезным травмам среди находящихся поблизости людей, а также к повреждению защитной оболочки трубы.

При размотке трубы из бухты следует определить начало и конец трубы. Размотка производится с конца трубы. Фиксирующие ремни разрезаются по мере размотки трубы, последовательно освобождая каждый виток трубы. При этом следует следить за тем, чтобы развернутый виток не был скручен, поскольку в этом случае возможны образования заломов напорной трубы или повреждения защитной оболочки.

## 5.4. Размотка труб с барабана

Размотку гибкой полимерной трубы, транспортируемой на барабане (на прицепе), по возможности рекомендуется производить непосредственно с автотранспорта. При этом должны быть приняты технические меры, обеспечивающие притормаживание вращающегося барабана.

С концом трубы, оставшемся на барабане, следует обращаться крайне осторожно; необходимо убрать рабочих с траектории схода трубы.

При размотке с транспорта необходимо предпринять меры, препятствующие касанию защитной оболочкой поверхности земли. Для этих целей следует использовать специальные скользящие опоры, мягкие подкладки или другие средства, обеспечивающие сохранность трубы.

Размотка производится вручную с использованием мягких строп. Допускается размотка при помощи трактора или другой строительной техники.

## 5.5. Размотка труб при пониженных температурах

При отрицательных температурах наружного воздуха необходимо проведение специальных мероприятий по обеспечению требуемых условий работы с трубами.

Защитная оболочка трубы в таких условиях становится более жесткой и менее устойчивой к внешним воздействиям. Поэтому трубы не должны подвергаться резким механическим воздействиям — ударам, толчкам и т.д.

Размотку и укладку трубы в траншею следует производить только после предварительного прогрева трубы.

При отрицательных температурах наружного воздуха перед размоткой бухту рекомендуется выдержать в отапливаемом помещении не менее 8-10 часов.

При хранении труб на открытом воздухе или в неотапливаемых помещениях перед началом размотки бухту необходимо прогреть тепловой пушкой в специальной палатке. Допускается накрыть бухту брезентом или другим рулонным материалом.

Время прогрева бухты — 60-90 минут, в зависимости от погодных условий и температуры окружающей среды.

Оборудование для прогрева бухты с трубой включает в себя:

- палатка (или брезент);
- две тепловые пушки;
- два тепловых рукава;
- генератор или другой доступный источник электропитания.

Прогрев труб, поставляемых на специальном прицепе для одного барабана, осуществляется в течение 60-90 минут (в зависимости от погодных условий и температуры окружающей среды) с помощью установленного на нем оборудования. Оборудование для прогрева труб, поставляемых на прицепе для двух барабанов, доставляется отдельным транспортом.

Оборудование для прогрева барабана с трубой включает в себя:

- тент;
- две тепловые пушки;
- два тепловых рукава;
- генератор или другой доступный источник электропитания.

При средней температуре наружного воздуха ниже +10°C для обеспечения возможности прохода углов поворотов минимальным радиусом изгиба, необходимо выполнить прогрев трубы, аналогичный прогреву трубы при отрицательных температурах.

---

# 6 РЕКОМЕНДАЦИИ ПО ПРОВЕДЕНИЮ РАБОТ

---

6.1	Подготовка труб к установке фитингов	54
6.2	Монтаж пресс-фитинга с ПВ	56
6.3	Монтаж обжимного фитинга	58
6.4	Работы по изоляции тройника	60
6.5	Работы по изоляции стыка	62

## 6.1. Подготовка труб к установке фитингов

Перед установкой соединительного элемента стыкуемые трубы должны быть специальным образом подготовлены к дальнейшим работам. Конец напорной трубы должен быть освобожден от защитной оболочки и слоя теплоизоляции.

Минимальная длина подготавливаемого к монтажным работам участка трубы обусловлена размерами деталей соединительного элемента, а также размерами используемых монтажных инструментов.

Рекомендуемая длина подготавливаемого участка трубы приведена в таблице 6.1.

Уменьшение рекомендуемого значения приводит к существенному усложнению или невозможности проведения монтажных работ.

Увеличение рекомендуемого значения может привести к усложнению работ по тепло- и гидроизоляции стыкового соединения.

Необходимые инструменты:

1. Рулетка, линейка
2. Маркер
3. Нож, ножовка
4. Молоток
5. Труборез

1. Снять транспортную заглушку (плёнку) с торца трубы.

При помощи рулетки (линейки) отмерить от торца трубы необходимую длину в соответствии со значениями таблицы 1 (столбец 3). Поставить соответствующую метку на защитной оболочке трубы.

2. Ножом (или ножовкой) надрезать защитную оболочку в соответствии с нанесенной меткой.

**Внимание!** Напорная труба не должна быть повреждена. Глубина надреза не должна превышать 10 мм.

3. Надрезать защитную оболочку от надреза до торца трубы.

Глубина надреза — не более 10 мм.

4. Удалить защитную оболочку с конца трубы.

5. Сбить молотком освобождённый от защитной оболочки слой теплоизоляции.

При необходимости остатки теплоизоляции удалить ножом или другим подручным инструментом.

**Внимание!** Поверхность напорной трубы не должна быть повреждена.

6. При помощи трубореза выровнять торец напорной трубы (обрезать конец трубы перпендикулярно продольной оси) на расстоянии 30 мм от конца трубы.



Таблица 6.1. Длина подготавливаемого отрезка трубы

Поз	Типоразмер напорной трубы	Минимальная длина подготавливаемого участка напорной трубы, мм	
		до торцевания	после торцевания
1	32	130	100
2	40	130	100
3	50	180	150
4	63	205	175
5	75	235	205
6	90	250	220
7	110	270	240
8	125	290	260
9	140	310	280
10	160	330	300

## 6.2. Монтаж пресс-фитинга с ПВ под сварку

Инструменты и приспособления:

1. Сварочный аппарат
2. Комплект гидравлического инструмента
3. Газовая горелка (фен промышленный, паяльная лампа)
4. Спиртовой раствор
5. Ветошь, чистящая салфетка
6. Смазка антифрикционная марки Molykote 111 Compound

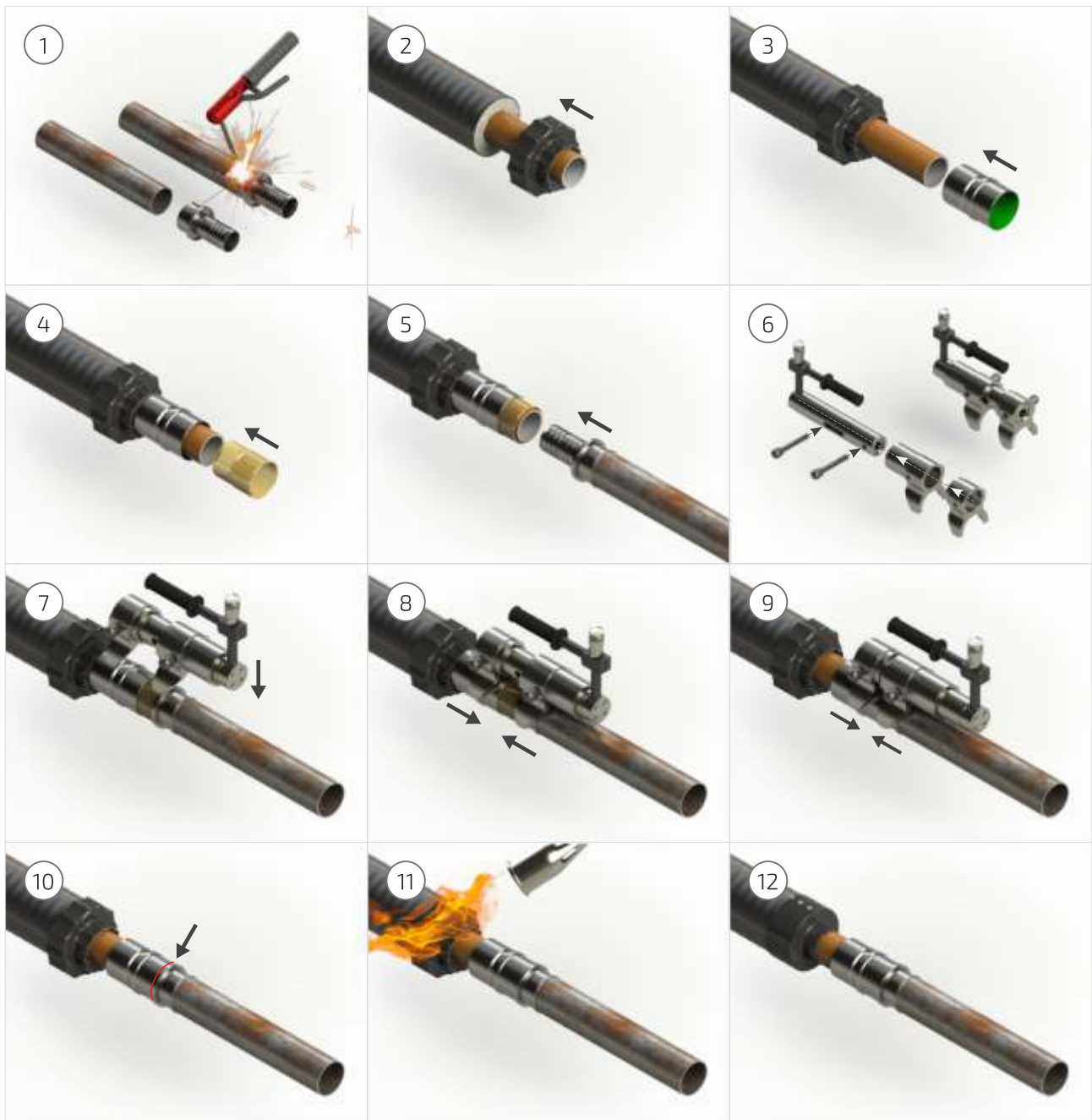
Используемые изделия и материалы:

1. Пресс-фитинг с ПВ под сварку:
  - втулка пресс-фитинга (1 шт);
  - втулка полимерная (1 шт);
  - гильза подвижная (1 шт)
2. Отрезок стальной трубы (длина L = 400 мм)
3. Предохранитель концевой термоусаживаемый

0. Произвести подготовку конца трубы к монтажу пресс-фитинга согласно инструкции, приведенной в разделе 1 настоящего документа.
1. Перед проведением монтажных работ ко втулке пресс-фитинга должен быть приварен отрезок стальной трубы длиной не менее 400 мм.  
**Внимание!** Во избежание перегрева напорной трубы все сварочные работы должны быть проведены до начала монтажа пресс-фитинга на трубу.
2. Надеть концевой предохранитель на подготовленный к монтажу конец трубы.  
**Внимание!** Не удаляйте защитную пленку с клеевого слоя концевой предохранителя. Защитная пленка должна быть удалена непосредственно перед термоусадкой.
3. Нанести на внутреннюю поверхность гильзы со стороны фаски тонкий равномерный слой антифрикционной смазки марки Molykote 111 Compound.  
Надеть гильзу подвижную на напорную трубу внутренней фаской к торцу напорной трубы.
4. Надвинуть втулку полимерную на конец напорной трубы таким образом, чтобы узкая часть втулки была направлена в сторону гильзы подвижной.
5. Вставить втулку пресс-фитинга с приваренным металлическим патрубком внутрь напорной трубы до упора.
6. Подготовить гидравлический инструмент к работе: установить на гидроцилиндре опорную и подвижную губки, закрепить их фиксаторами.  
Необходимый размер губок тисков выбирается в зависимости от типоразмера пресс-фитинга.

7. Установить гидравлический инструмент таким образом, чтобы подвижная и опорная губки тисков вошли в сцепление с буртами на гильзе подвижной и втулке пресс-фитинга.
- 8-9. При помощи гидравлического насоса произвести запрессовку пресс-фитинга.  
**Внимание!** Во время запрессовки следить за тем, чтобы втулка пресс-фитинга полностью находилась внутри трубы без смещения.
10. После запрессовки визуально убедиться, что между буртом втулки пресс-фитинга и торцом гильзы подвижной нет зазоров.
11. Очистить конец защитной оболочки трубы от пыли и грязи (минимум на 100 мм). Обработать эту поверхность наждачной бумагой и очистить ветошью (салфеткой) со спиртовым раствором (или другим растворителем).  
Очистить ветошью (салфеткой) поверхность напорной трубы между пресс-фитингом и концом изоляции.  
Удалить пленки, защищающие клеевой слой на концевом предохранителе.  
Усадить концевой предохранитель, равномерно нагревая его с помощью газовой горелки (или фена).  
Во время усадки пламя горелки необходимо перемещать вокруг трубы, равномерно прогревая всю поверхность концевой предохранителя. Следует избегать перегрева трубы и концевой предохранителя.





## 6.3. Монтаж обжимного фитинга

Инструменты и приспособления:

1. Сварочный аппарат
2. Комплект гидравлического инструмента
3. Газовая горелка (фен промышленный, паяльная лампа)
4. Спиртовой раствор
5. Ветошь, чистящая салфетка

Используемые изделия и материалы:

1. Фитинг обжимной:
  - втулка фитинга (1 шт);
  - гильза обжимная (1 шт).
2. Отрезок стальной трубы (длина L = 400 мм)
3. Предохранитель концевой термоусаживаемый

0. Произвести подготовку конца трубы к монтажу фитинга согласно инструкции, приведенной в разделе 1 настоящего документа.

1. Перед проведением монтажных работ ко втулке обжимного фитинга должен быть приварен отрезок стальной трубы длиной не менее 400 мм.

**Внимание!** Во избежание перегрева напорной трубы все сварочные работы должны быть проведены до начала монтажа обжимного фитинга на трубу.

После окончания сварочных работ фитингу необходимо дать остыть.

2. Собрать фитинг обжимной: навинтить гильзу на втулку до упора.
3. Надеть концевой предохранитель на подготовленный конец трубы.

**Внимание!** Защитную пленку с клеевого слоя концевой предохранителя не удалять. Защитная пленка должна быть удалена непосредственно перед термоусадкой.

4. Надвинуть фитинг с гильзой на торец напорной трубы до упора.

Глубину вхождения напорной трубы в полость фитинга визуально контролировать при помощи технологического отверстия в стенке гильзы.

5. Установить трубу с фитингом в обжимное устройство.
6. Установить в обжимное устройство упорные вставки необходимого размера.
7. Зафиксировать упорные вставки прижимными планками. Зафиксировать прижимные планки болтами.
8. Обработать наружную поверхность гильзы графитовой смазкой.

9. Подключить гидронасос и, придерживая фитинг, подвести подвижную плиту до фиксации торцов фитинга в упорных вставках.

10. Обжать фитинг.

**Внимание!** Во время проведения работ следить за тем, чтобы труба внутри фитинга не перемещалась – конец трубы должен быть виден в технологическом отверстии.

11. После запрессовки визуально при помощи технологического отверстия в гильзе проконтролировать качество установки фитинга.

12. Очистить конец защитной оболочки трубы от пыли и грязи (минимум на 100 мм). Обработать эту поверхность наждачной бумагой и очистить ветошью (салфеткой) со спиртовым раствором (или другим растворителем).

Очистить ветошью (салфеткой) поверхность напорной трубы между пресс-фитингом и концом изоляции.

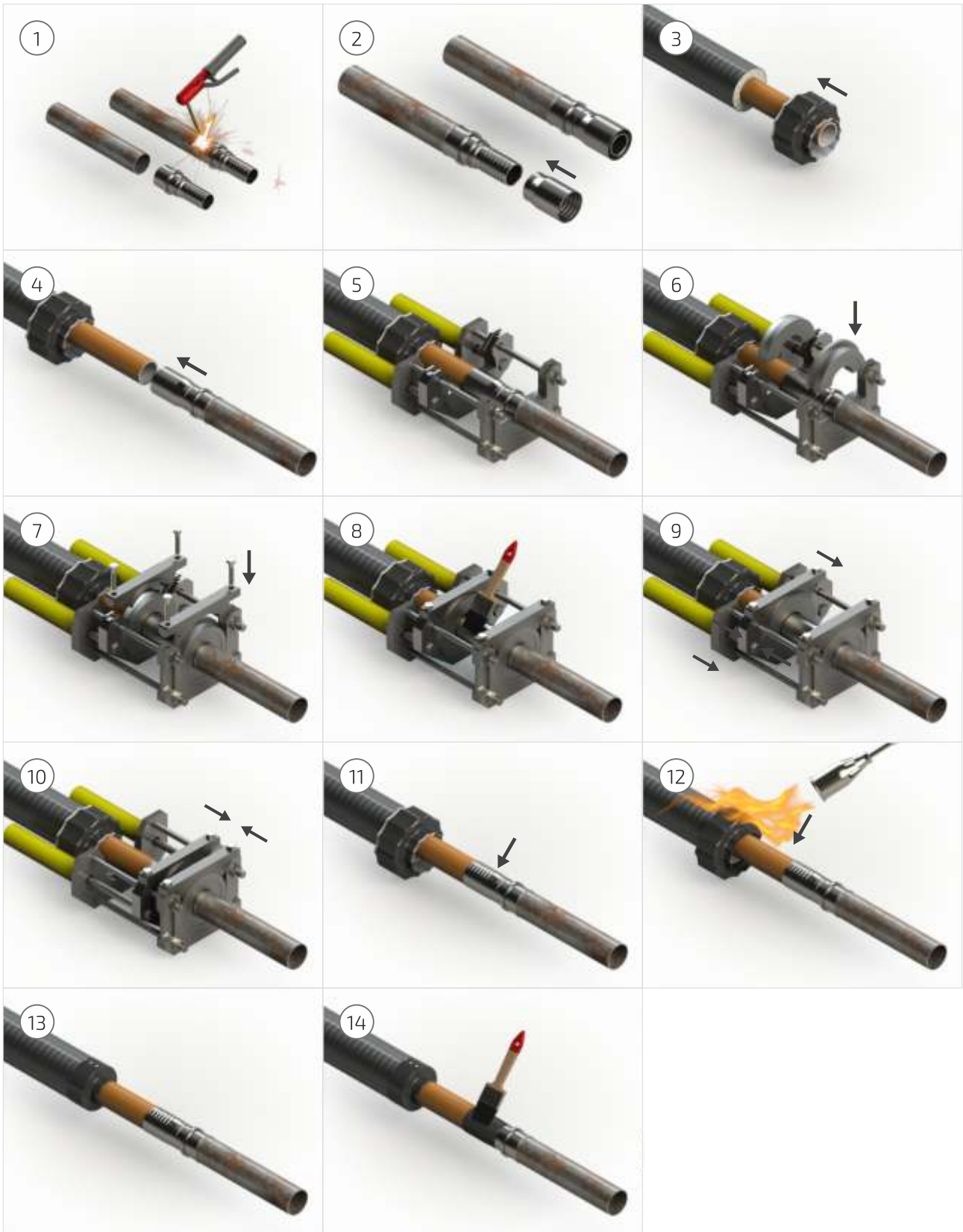
Удалить защитные пленки, защищающие клеевой слой на концевом предохранителе.

Усадить концевой предохранитель, равномерно нагревая его с помощью газовой горелки (или фена).

Во время усадки пламя горелки необходимо перемещать вокруг трубы, равномерно прогревая всю поверхность концевой предохранителя. Следует избегать перегрева трубы и концевой предохранителя.

13. Очистить и обезжирить наружную поверхность фитинга.

Нанести на поверхность фитинга слой защитной краски.



## 6.4. Работы по изоляции тройника

Инструменты и приспособления:

1. Ножовка или пила дисковая
2. Комплект гаечных ключей

Используемые изделия и материалы:

1. Комплект для изоляции тройника (КИТ):
  - кожух защитный - верхняя половина (1 шт);
  - кожух защитный - нижняя половина (1 шт);
  - герметик (1 шт);
  - пистолет для герметика (1 шт);
  - комплект болтов с гайками
2. Пенопакет

1. Обрезать концы верхней и нижней половин защитного кожуха по уровню метки, соответствующей наружному диаметру защитной оболочки трубы.

2. Нанести герметик на обе половины защитного кожуха в местах последующего прилегания поверхности защитных оболочек труб.

Герметик должен быть нанесен по всему периметру прилегания трубы непрерывной полосой толщиной не менее 5 мм.

3. Расположить нижнюю половину защитного кожуха под изолируемым тройником таким образом, чтобы она плотно прилегала к поверхности труб в местах нанесения герметика.

Зафиксировать конструкцию при помощи подручных средств до завершения процесса монтажа. В качестве подручных средств использовать деревянные бруски, мешки с песком или другие подходящие для этого средства.

4. Нанести герметик на нижнюю половину защитного кожуха по линии последующего соединения с верхней половиной.

Герметик должен быть нанесен по всей длине непрерывной полосой толщиной не менее 5 мм.

5. Установить верхнюю половину защитного кожуха; совместить отверстия для болтов на верхней и нижней половинах кожуха.

6. Соединить верхнюю и нижнюю половины защитного кожуха при помощи крепежных элементов.

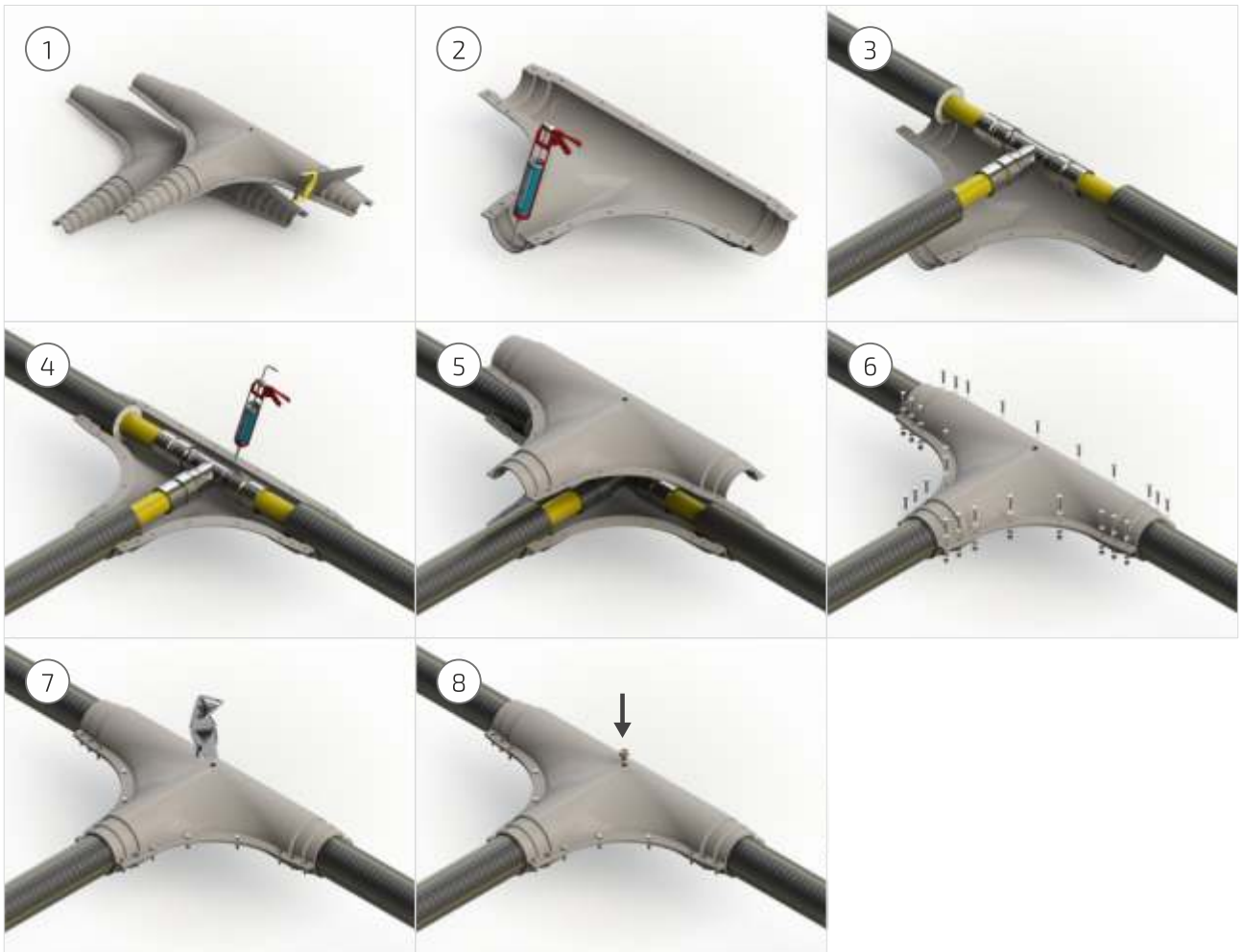
7. Выкрутить пробку для заливки пены в верхней половине кожуха.

Удалить перемычку пенопакета. Приготовить смесь для заливки путем энергичного встряхивания пенопакета в течение 20-30 секунд.

Вскрыть пенопакет и залить полученную смесь через заливочное отверстие.

8. После завершения процесса пенообразования удалить (если необходимо) излишки пены; закрутить герметизирующую пробку.

В зависимости от температуры окружающей среды время пенообразования может изменяться.



## 6.5. Работы по изоляции стыка

Инструменты и приспособления,  
вспомогательные материалы:

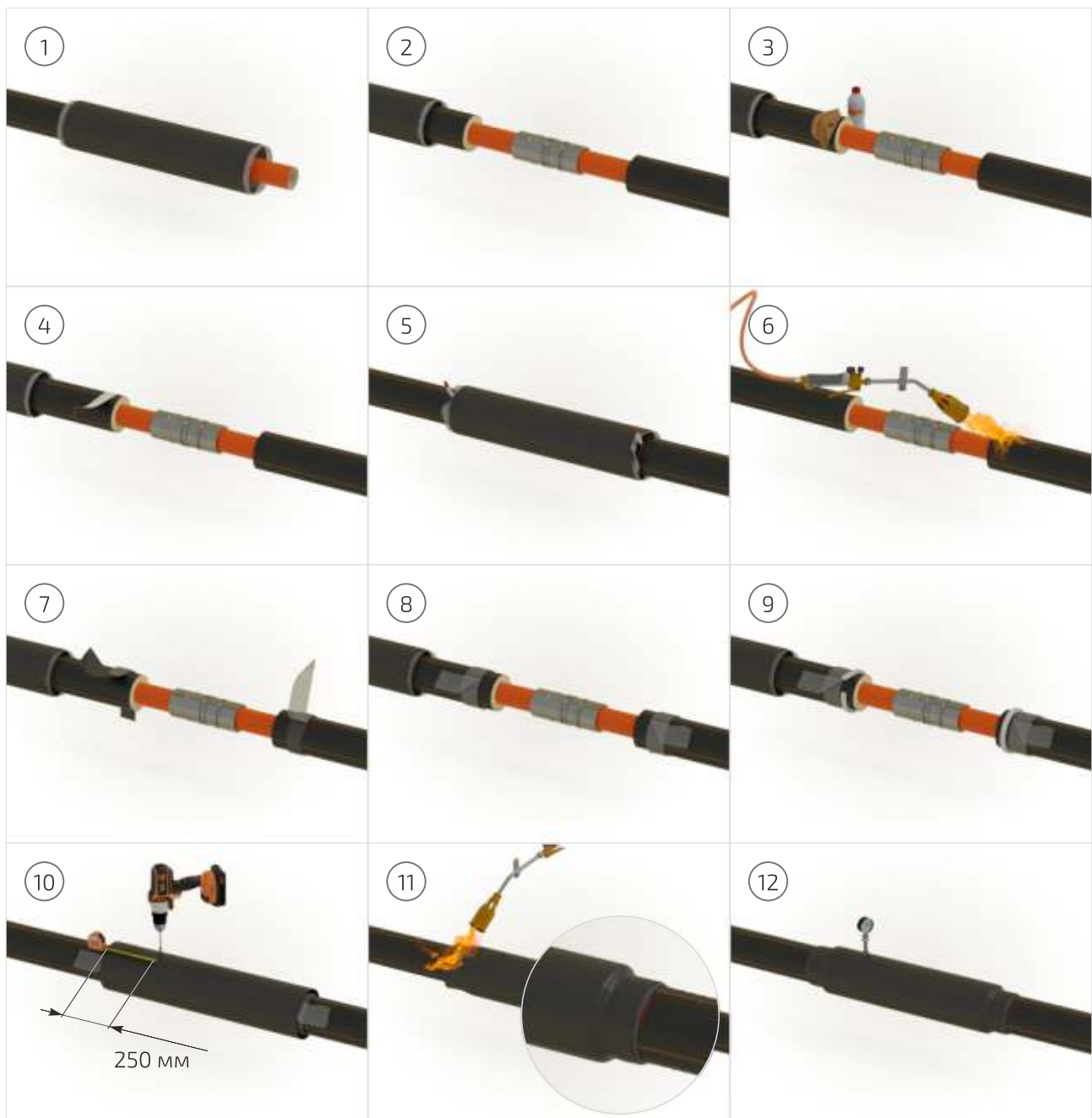
1. Ветошь, чистящие салфетки.
2. Наждачная бумага.
3. Ацетон, растворитель.
4. Рулетка (линейка).
5. Газовая горелка (фен промышленный, паяльная лампа)
6. Маркер.
7. Дрель, сверло перьевое D=25 мм.
8. Устройство для опрессовки, манометр.
9. Мыльный раствор.
10. Нож.
11. Ролик прикаточный, термостойкая перчатка.

Используемые изделия и материалы:

1. Комплект для изоляции стыка:
  - муфта полиэтиленовая термоусаживаемая;
  - лента адгезивная;
  - центраторы (лента самоклеящаяся из вспененного полиэтилена);
  - пробки дренажные - 2 шт;
  - пробки монтажные - 2 шт.
  - заплатки полиэтиленовые с клеевым слоем - 2 шт.
2. Компоненты ППУ (пенопакет).

1. Муфту установить на трубу до начала работ по соединению труб (установки пресс-муфты, обжимной муфты и т.д.) (1).  
**Внимание!** Упаковочную пленку с поверхности муфты не снимать до начала работ по изоляции стыка.
2. Произвести монтаж соединительного элемента согласно рекомендациям производителя (2).
3. Очистить защитные оболочки соединяемых труб от грязи, пыли и влаги на расстояние, достаточное для перемещения муфты по чистой поверхности, но не менее длины применяемой муфты — с обеих сторон от стыкового соединения.
4. Защитные оболочки труб с обеих сторон от стыкового соединения на расстоянии 250-300 мм обезжирить растворителем (ацетоном), тщательно зачистить наждачной бумагой, повторно обработать растворителем (ацетоном) (3,4).
5. Используя рулетку, отцентрировать положение муфты относительно центра соединения труб, нанести маркером отметки, соответствующие предполагаемым концам муфты (5). При этом ранее подготовленные (зачищенные и обезжиренные) поверхности защитных оболочек труб должны на 20-50 мм с обеих сторон выходить за габариты муфты.  
**Внимание!** Запрещается использовать для разметки мел.
6. Прогреть подготовленные поверхности защитных оболочек с обеих сторон от стыка мягким пламенем газовой горелки (6) до температуры не менее 40°C, пройдя "точку росы".

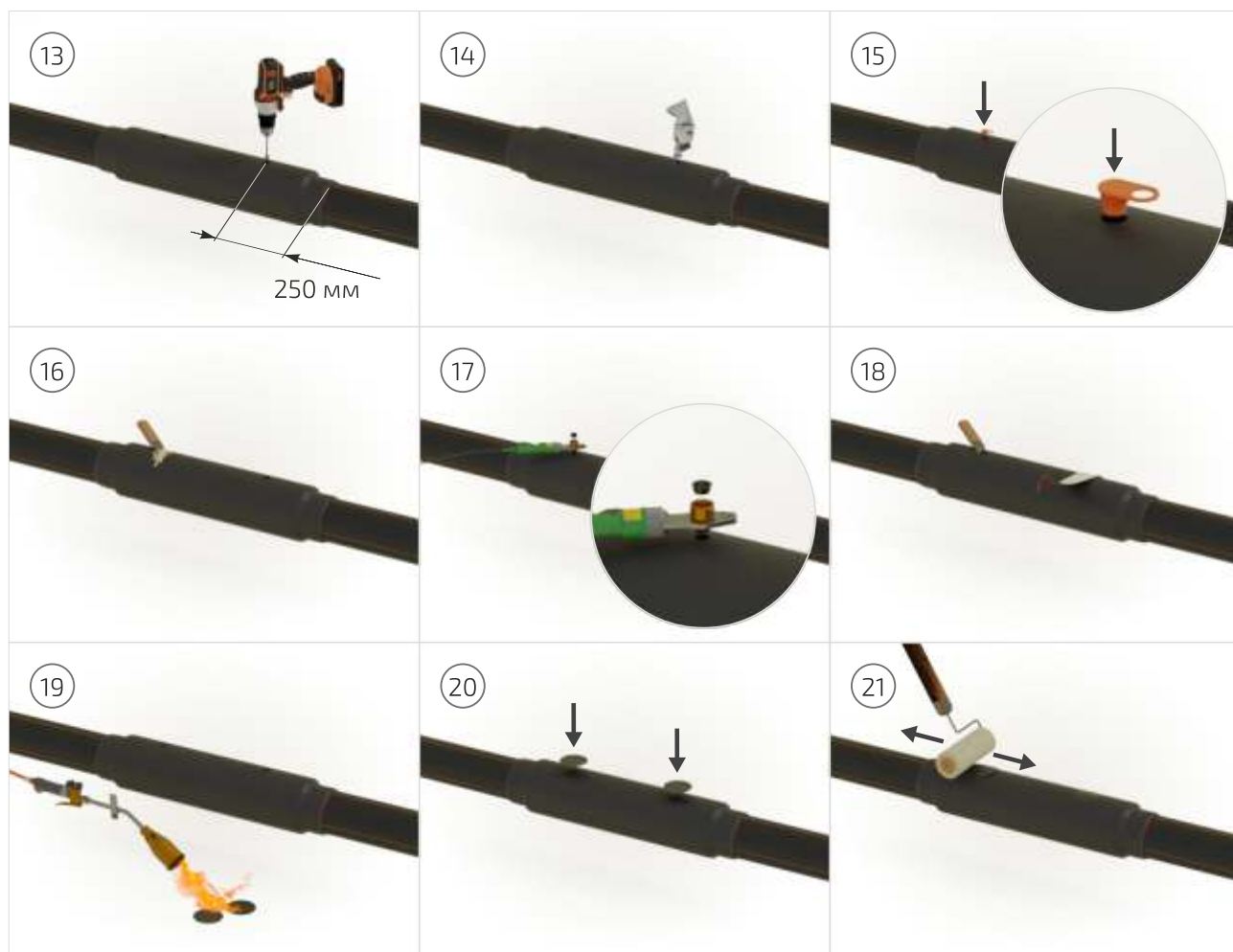
7. На прогретую поверхность защитных оболочек по периметру плотно наклеить адгезивную ленту в два слоя, разместив её таким образом, чтобы её внешний край отступал от намеченных краев муфты на 10 мм внутрь (в сторону стыкового соединения). В процессе намотки освободить адгезивную ленту от разделительной пленки, чтобы обеспечить контакт между слоями (7).  
**Внимание!** Разделительную пленку с поверхности наружного слоя адгезивной ленты не удалять; концы разделительной пленки перегнуть под углом 90° и вывести наружу (в сторону, противоположную стыковому соединению) (8).
8. Наклеить центраторы (самоклеющуюся ленту из вспененного полиэтилена) по периметру по краю защитной оболочки соединенных труб (9).
9. Освободить муфту от упаковочной пленки. Внутренняя поверхность муфты должна быть сухой и чистой. Торцы муфты обезжирить, зачистить наждачной бумагой и ещё раз обезжирить.  
**Внимание!** Не допускается попадание на поверхность адгезивной ленты пыли, влаги и грязи.
10. Надвинуть муфту на стык, расположив её в соответствии с ранее нанесенными отметками. На расстоянии 250 мм от торца муфты сверху просверлить отверстие диаметром 25 мм (10).
11. Удалить разделительную пленку (с поверхности адгезивной ленты) из-под муфты, аккуратно потянув за выведенные наружу концы.



12. Усадить края муфты. Прогреть следует мягким (желтым) пламенем горелки, круговыми непрерывными движениями равномерно по окружности муфты (11).  
Переходя от одного края муфты на другой, постепенно добиться полной усадки. После усадки муфта приобретает бочкообразную форму.

13. Контроль герметичности производится опрессовкой после остывания муфты до температуры +40°C.

Вставить в просверленное ранее отверстие специальное устройство для опрессовки (12); накачать воздух, создав внутри муфты испытательное давление 0,05 МПа. Муфта выдерживается под испытательным давлением в течение 5 минут.



14. В случае падения давления (контролируется при помощи манометра) при помощи опрыскивателя мыльный раствор наносится по периметрам стыковых швов между муфтой и защитной оболочкой труб. Дефектные места определяются по выступающим пузырькам воздуха.  
После обнаружения дефектные места повторно прогреть мягким пламенем газовой горелки и повторить испытания.
15. На расстоянии 250 мм от торца муфты сверху просверлить второе отверстие (13) диаметром 25 мм.
16. Подготовить смесь ППУ для заливки внутрь муфты (согласно инструкции предприятия-изготовителя). Залить смесь ППУ в полость муфты через подготовленные отверстия (14).
17. Закрыть отверстия дренажными пробками (15). В процессе вспенивания незначительное количество пены вытечет через дренажные отверстия пробок. Это свидетельствует о заполнении стыка.
18. После затвердения пены удалить дренажные пробки, очистить поверхность муфты, примыкающую к заливочным отверстиям, от излишков пены (16) и обработать отверстие конической фрезой или иным режущим инструментом.
19. Заварить отверстия муфты полиэтиленовыми пробками при помощи специального инструмента для заваривания пробок (17) (или иного подходящего для этих целей приспособления).
20. Дать остыть заваренным пробкам до температуры  $+40^{\circ}\text{C}$ . Срезать выступающие края ПЭ пробок резак (напильником) (18); зачистить место вокруг пробок на расстояние не менее 50 мм наждачной бумагой и обезжирить.
21. Прогреть адгезивный слой на ПЭ заплатках (19) и установить их на места заваренных пробок (20). Прогреть пламенем горелки и прикатать роликом (21) (разгладить термостойкой перчаткой).